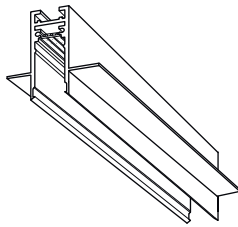
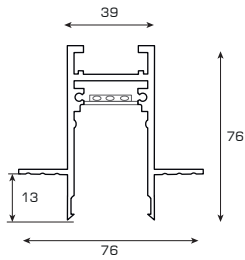


# Магнитная трековая система (встраиваемая)

MAGNETIC.TRACK.V 34



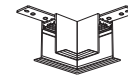
MAGNETIC. TRACK.V 34-100  
MAGNETIC. TRACK.V 34-200  
MAGNETIC. TRACK.V 34-300

Питания 48 Вольт  
Питания 48 Вольт  
Питания 48 Вольт

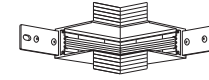
Блок питания MeanWell 60 Вт / 48 В  
Блок питания MeanWell 150 Вт / 48 В

КОМПЛЕКТУЮЩИЕ

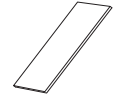
Угол-соединитель



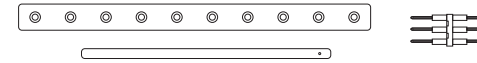
Внутренний угловой соединитель



Торцевая заглушка



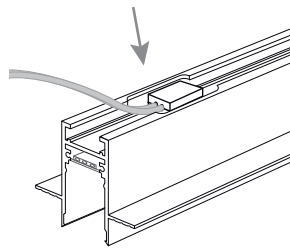
Прямой соединитель



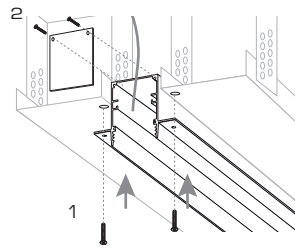
## Монтаж



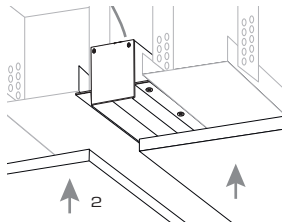
**1** Соберите каркас из потолочного профиля и подведите к месту монтажа кабель питания и подключите к блоку питания 48В



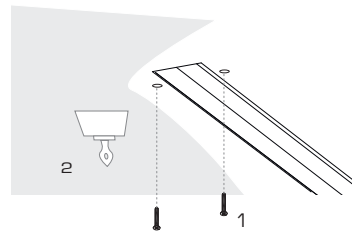
**2** Подключите блок питания к клеммному зажиму на корпусе шинпровода



**3** Закрепите корпус на каркасе саморезами и прикрутите торцевую заглушку

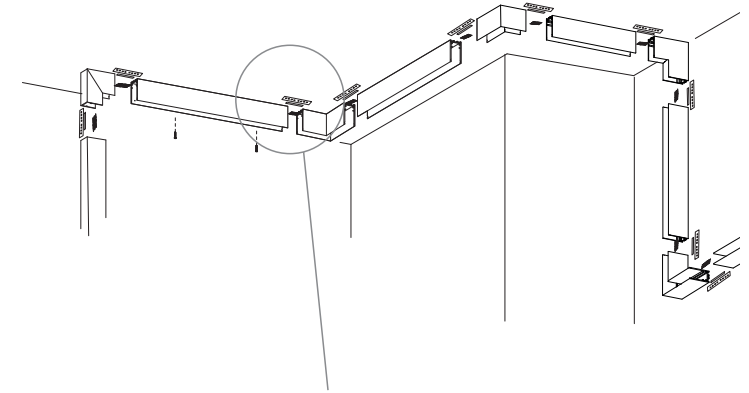


**4** Установите гипсокартон



**5** Закрепите гипсокартон и выполните отделочные работы

## Схема угловых соединений



Прямой соединитель



Суммарная мощность светильников, устанавливаемых на шинопровод (соединенную между собой схему), не должна превышать 55 Вт с блоком питания 60 Вт, и 135 Вт при блоке в 150 Вт.

## ОБЩИЕ СВЕДЕНИЯ.

- Системы предназначены для общего или комбинированного освещения помещений общественно-административных зданий, офисов, предприятий торговли и общественного питания и других аналогичных помещений, а также для освещения жилых помещений. Основным способом установки светильников является крепление к магнитному шинному проводу с помощью магнитов.
- Очистка шинного провода и светильников от пыли и грязи производится только с помощью сухой тканевой салфеткой, без применения чистящих средств, органических растворителей и других легковоспламеняющихся жидкостей.

## ТРЕБОВАНИЯ ПО БЕЗОПАСНОСТИ.

- Все работы по установке и техническому обслуживанию необходимо проводить только при отключенном напряжении питающей сети в соответствии с прилагаемой инструкцией.
- Электромонтажные работы должны производиться только квалифицированным персоналом, имеющим соответствующий допуск на проведение работ.

## ГАРАНТИЙНЫЕ ОБЯЗАТЕЛЬСТВА.

- Гарантийный срок эксплуатации 36 месяцев со дня продажи при соблюдении потребителем условий эксплуатации.
- В случае выхода светильника из строя во время гарантийного срока, при соблюдении правил эксплуатации, потребитель предъявляет претензии в установленном порядке.
- За неправильную транспортировку, хранение, монтаж и эксплуатацию светильников, предприятие-изготовитель ответственности не несет.

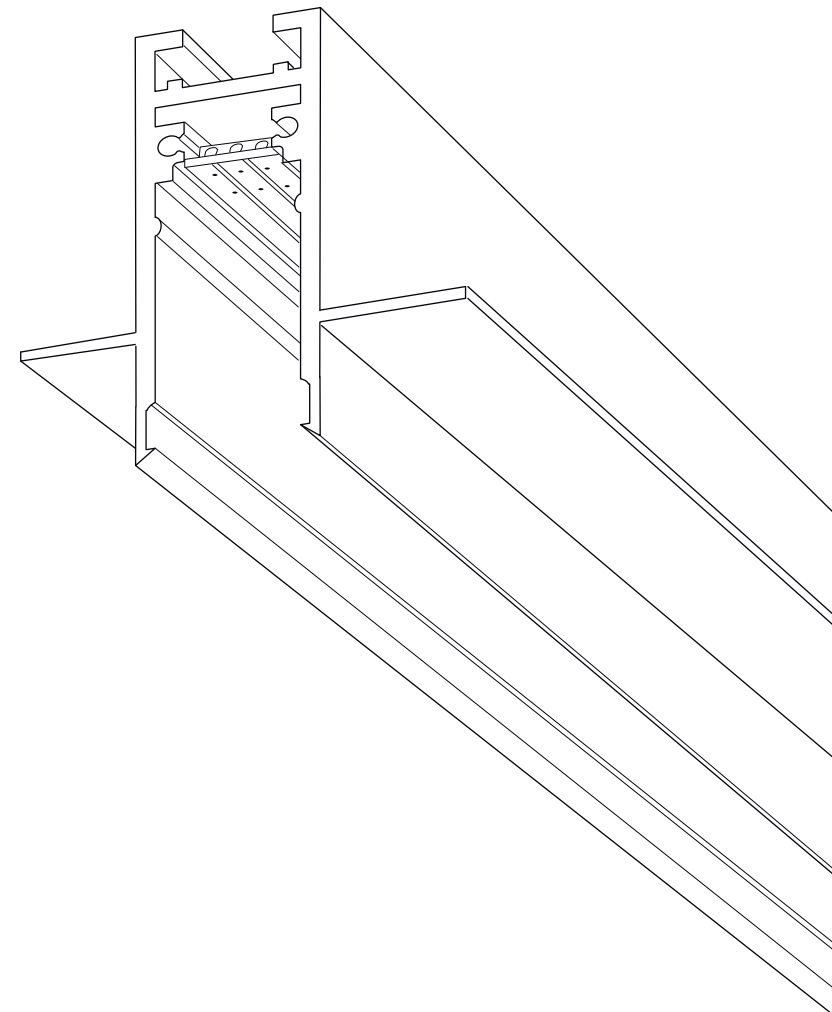
## ГАРАНТИЙНЫЙ ТАЛОН

ООО «ФАЛДИ» 123112, г.Москва, Пресненская наб., 12, Башня «Федерация-Восток»  
Производитель: 127006, г.Москва, ул. Садовая-Триумфальная, д.№4-10, Помещ. II, комн.13  
тел.: +7 (495) 127-07-43  
[www.faldi.ru](http://www.faldi.ru)

Дата продажи \_\_\_\_ . \_\_\_\_ . 20\_\_ год

Продавец \_\_\_\_\_ (подпись, штамп магазина)

# MAGNETIC TRACK.V



Все работы по монтажу и установке шинного провода и техническому обслуживанию следует проводить при отключенном напряжении питания.

**FALDI**  
СВЕТОТЕХНИЧЕСКИЙ ЗАВОД



Изготовлено в России.