

1 НАЗНАЧЕНИЕ И ОСНОВНЫЕ СВЕДЕНИЯ

1.1 Светильники светодиодные (далее светильники) предназначены для освещения скверов, парков, дворов, придомовых территорий.

1.2 Светильники устанавливаются на Г-образный кронштейн (трубу) диаметром до 50 мм, под углом 15...20° к горизонту.

1.3 Светильники соответствуют требованиям ТР ТС 004/2011, ГОСТ Р МЭК 60598-1-2011, ГОСТ Р МЭК 598-2-1-97, ГОСТ Р МЭК 60598-2-3-2012 и ТУ 3461-002-22736210-2015.

1.4 По требованиям электромагнитной совместимости светильники соответствуют ТР ТС 020/2011, ГОСТ Р 51514-99, ГОСТ CISPR 15-2014, ГОСТ Р 51317.3.2-2006 и ГОСТ Р 51317.3.3-2008.

1.5 Климатическое исполнение и категория размещения светильников – УХЛ 1 по ГОСТ 15150-69, температура окружающей среды от минус 40 до плюс 40 °С.

1.6 Класс защиты светильников от поражения электрическим током – I по ГОСТ 12.2.007.0-75.

1.7 Степень защиты светильников – IP65 по ГОСТ 14254-96.

1.8 Конструкция светильников постоянно совершенствуется предприятием-изготовителем, поэтому могут быть незначительные отличия от приведенного в настоящем паспорте описания, не влияющие на работоспособность и технические характеристики.

2 ОСНОВНЫЕ ТЕХНИЧЕСКИЕ ХАРАКТЕРИСТИКИ

Параметр/марка	A-Street-				
	50/6250	55/6825	65/7130	65/8125	100/12500
Напряжение питания, В	~176...264				
Потребляемая мощность, Вт, не более	50	55	65	65	100
Световой поток, лм	6250	6825	7130	8125	12500
Цветовая температура, К	5000				
Тип кривой силы света по ГОСТ 17677-82	Д (косинусная)	Д (косинусная)	Ш (широкая)	Д (косинусная)	Д (косинусная)
Габаритные размеры (ДхШхВ), мм	406*130*100	505*130*100	606*130*100	606*130*100	465*235*135
Масса, кг, не более	2,1	2,3	2,7	2,6	3,9
Ресурс светильника*, ч, не менее	50000				

3 КОМПЛЕКТНОСТЬ

В комплект поставки входят:

- Светильник..... 1 шт.
- Паспорт..... 1 шт.
- Упаковка..... 1 шт.

4 ТРЕБОВАНИЯ БЕЗОПАСНОСТИ

4.1 Светильники выполнены по I классу защиты от поражения электрическим током по ГОСТ 12.2.007.0-75 и должны быть надежно заземлены.

4.2 Монтаж и обслуживание светильников должны производиться квалифицированными специалистами в соответствии с «Межотраслевыми правилами по охране труда (Правила безопасности) при эксплуатации электроустановок» и настоящим паспортом.

ЗАПРЕЩАЕТСЯ:

- проводить работы по монтажу и демонтажу светильников при подключенном напряжении;
- включать светильник с диммирующими устройствами.

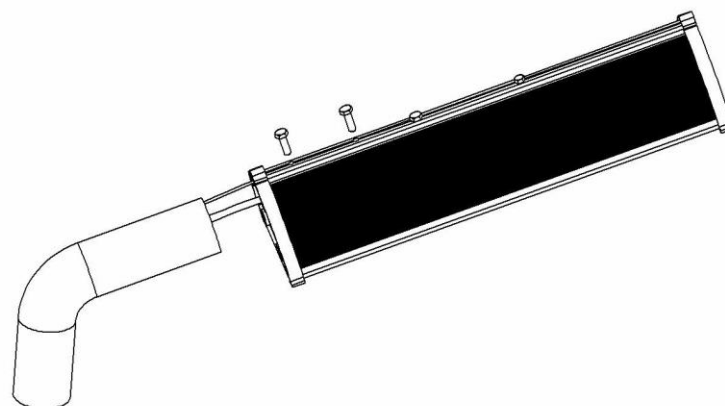
5 МОНТАЖ СВЕТИЛЬНИКА

5.1 Извлечь светильник из упаковки. Проверить комплектность светильника и внешний вид на предмет отсутствия механических повреждений. Запрещается эксплуатация светильника с механическими повреждениями, следствием которых явилось нарушение степени защиты оболочки.

5.2 Закрепить светильник на кронштейне опоры, завернув болты на верхней части крепления

5.3 Подключить провода сетевого кабеля, соблюдая маркировку (заземляющий провод – к контакту \equiv , фазный – к контакту «L», нулевой – к контакту «N»). Сечение подключаемых проводов 0,75...2,5 мм².

Схема монтажа светильника



6 ПРАВИЛА ТРАНСПОРТИРОВАНИЯ И ХРАНЕНИЯ

6.1 Светильники могут транспортироваться в штатной транспортной таре любым видом транспорта при условии защиты их от механических повреждений и непосредственного воздействия на них атмосферных осадков.

6.2 Транспортирование светильников может осуществляться при температуре от минус 50°С до плюс 50°С и относительной влажности воздуха до 98% при плюс 25°С.

6.3 При погрузке, транспортировании и выгрузке должны быть соблюдены меры предосторожности от механических повреждений светильников, а также требования манипуляционных знаков.

6.4 Светильники должны храниться в упаковке изготовителя в отапливаемых помещениях при температуре от плюс 5°С до плюс 40°С и относительной влажности не более 80% при температуре плюс 25°С, в условиях, исключающих воздействие на них нефтепродуктов и агрессивных сред, на расстоянии не менее одного метра от отопительных и нагревательных приборов.

7 СВЕДЕНИЯ ОБ УТИЛИЗАЦИИ

По окончании эксплуатации светильники разобрать на детали, рассортировать по видам материалов и сдать в организации по приемке и переработке вторсырья.

СВЕТИЛЬНИК СВЕТОДИОДНЫЙ

8 ГАРАНТИЙНЫЕ ОБЯЗАТЕЛЬСТВА

8.1 Изготовитель гарантирует соответствие светильника требованиям технических условий ТУ 3461-002-22736210-2015 при соблюдении условий эксплуатации, транспортировки, хранения и монтажа.

8.2 Предприятие-изготовитель обязуется безвозмездно отремонтировать или заменить светильник, вышедший из строя по причине производственного дефекта, в течение гарантийного срока.

8.3 Гарантийный срок – 3 года со дня продажи. При отсутствии штампа (печати) магазина (продавца) гарантийный срок исчисляется с даты выпуска светильника предприятием-изготовителем.

8.4 Гарантия на изделие предоставляется при наличии паспорта и упаковки.

8.5 Гарантия не распространяется на светильники:

- имеющие механические повреждения;
- имеющие повреждения, произошедшие от неправильного использования, попадания воды, воздействия огня, молнии или других природных явлений;
- имеющие не согласованные с производителем изменения конструкции;
- имеющие повреждения из-за неправильных условий транспортирования и хранения;
- в случае несанкционированного ремонта.

9 СВИДЕТЕЛЬСТВО О ПРИЕМКЕ

Светильник соответствует ТУ 3461-002-22736210-2015 и признан годным к эксплуатации.

Дата выпуска « ___ » _____ 20__ г.

Дата продажи « ___ » _____ 20__ г.

Контролер _____

Продавец _____

М.П.

М.П.

A-STREET-50/6250 A-STREET-65/8125

A-STREET-55/6875 A-STREET-65/7130

A-STREET-100/12500

ПАСПОРТ



ООО "Экосвет"

601909, г. Владимир, ул. Красносельская, д.3

E-Mail: 464347@bk.ru, sale@alprofled.ru

Телефон: 8(4922) 60-28-80, 46-43-47

Сайт: www.alprofled.ru

