

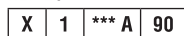
Светодиодный аварийно-эвакуационный светильник Navigator серии NEF

ВНИМАНИЕ! Перед установкой и использованием светильника внимательно прочтите инструкцию и сохраняйте ее до конца эксплуатации.

ОБЩИЕ СВЕДЕНИЯ

Светодиодный аварийно-эвакуационный светильник серии NEF торговой марки Navigator предназначен для обеспечения аварийно-сигнального обозначения путей эвакуации и выходов в жилых, административно-общественных и производственных помещениях. Светильник рассчитан для работы в сети переменного тока с номинальным напряжением 230 В (допустимый диапазон входного напряжения 220–240 В) и частотой 50/60 Гц. Качество электроэнергии должно соответствовать ГОСТ Р 32144-2013. Светильник предназначен для внутреннего использования, степень защиты от влаги и пыли IP20. Данная продукция сертифицирована и соответствует требованиям нормативных документов. Классификация светильников в соответствии с ГОСТ IEC 60598-2-22, Приложение В.

NEF-20



КОМПЛЕКТ ПСТАВКИ

Светильник NEF (в комплекте с аккумулятором) – 1 шт.
Паспорт изделия – 1 экз.

Технические параметры

Код продукта	NEF-22
Тип светильника	односторонний
Способ установки	подвесной и настенный
Мощность, Вт	1
Напряжение, В	220–240
Частота, Гц	50/60
Световой поток, лм	40
Срок службы, часов	30000
Класс электрозащиты	I
Степень защиты от пыли и влаги	IP20
Климатическое исполнение и категория размещения	УХЛ4
Температура эксплуатации	от -20 до +50 °С
Время автономной работы, мин.	90
Тип аккумулятора	литий-ионный (Li-Ion)
Емкость аккумулятора	3,7 В, 180 мАч
Время зарядки аккумулятора, ч	24
Материал корпуса	алюминиевый сплав
Размеры светильника, мм	352 x 138 x 10

ИНФОРМАЦИЯ ПО БЕЗОПАСНОСТИ

Во избежание ошибок при установке и использовании, обратитесь к квалифицированному электрику.

- Работы по установке и обслуживанию светильника можно проводить, только убедившись в том, что питание сети отключено.
- При эксплуатации необходимо располагать светильник и электропроводку вдали от химически активной среды, горючих и легковоспламеняющихся предметов и поверхностей.
- Регулярно проверяйте все электрические соединения и целостность проводки. Запрещено подключение и использование светильника при поврежденной электропроводке.
- Запрещено производить подключение светильника проводом с нетермостойкой изоляцией.
- При поврежденных светильника, нарушающих его целостность, эксплуатировать светильник запрещено.
- Не допускайте попадания на светильник капель воды и прямых солнечных лучей.
- При обнаружении неисправности, обесточьте светильник и обратитесь к квалифицированному электрику для выявления причины.
- При выходе из строя светильника в течение гарантийного срока, его можно обменять по гарантии в точке продажи.
- При выходе из строя светильника после истечения срока службы, утилизировать его согласно пункту об утилизации настоящего паспорта.

ПОДГОТОВКА СВЕТИЛЬНИКА К РАБОТЕ

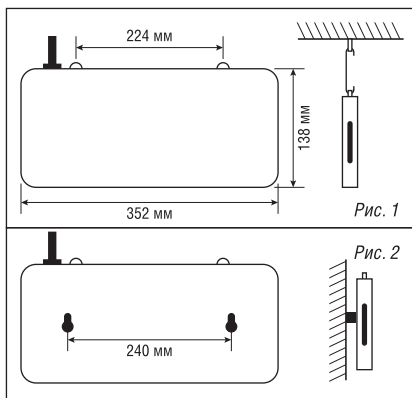
Светодиодный аварийно-эвакуационный светильник серии NEF обладает конструкцией, позволяющей устанавливать его подвесным и настенным способом.

Подвесной способ установки

- Установка светильника в подвесном положении осуществляется с помощью монтажных ушек, расположенных в верхней части корпуса светильника (Рис. 1).
- Обесточьте и подготовьте для подключения сетевой кабель (трехжильный кабель с сечением от 0,5 до 0,75 мм², в комплект не входит). Убедитесь в отсутствии напряжения в подключаемой сети электропитания.
- Просверлите два отверстия в потолке на расстоянии 224 мм, прикрепите к ним подъемные кольца и подвесьте тросы для светильника (в комплект не входят). Определите необходимую длину тросов, затем закрепите другой конец тросов к монтажным ушкам светильника.
- Соедините красный провод светильника с положительным полюсом, а черный – с отрицательным. После этого включите питание для проверки работоспособности светильника.

Настенный способ установки

- Для установки светильника настенным способом просверлите два отверстия на расстоянии 240 мм, Рис. 2, вкрутите в отверстия саморезы (в комплект не входят) и повесьте светильник на стену с помощью монтажных ушек, расположенных на задней части светильника.
- Соедините красный провод светильника с положительным полюсом, а черный – с отрицательным. После этого включите питание для проверки работоспособности светильника.



ЗАРЯДКА И ТЕСТИРОВАНИЕ

При подаче напряжения на светильник загорится зеленый индикатор наличия сети. Время полной зарядки аккумулятора составляет 24 часа. Проверьте работоспособность светильника в аварийном режиме, он должен быть подключен в сеть электропитания на время не менее 3 минут.

Тестирование

- Зажмите кнопку «Тест», расположенную на лицевой стороне светильника, на 1 секунду. Светильник перейдет в аварийный режим. Отпустите кнопку «Тест» для того, чтобы вернуться в режим основного питания.
- Дважды нажмите кнопку «Тест» в течение 1,5 секунд, при этом зеленый индикатор на лицевой стороне светильника начнет мигать с частотой 2 Гц. Отпустите кнопку «Тест», чтобы перейти в режим ежемесячной ручной проверки. После 30 секунд работы в аварийном режиме светильник автоматически вернется в режим основного питания.
- Нажмите кнопку «Тест» три раза подряд в течение 1,5 секунд, при этом зеленый индикатор на лицевой стороне начнет мигать с частотой 3 Гц. Отпустите кнопку «Тест», чтобы перейти в режим ежегодной ручной проверки. При этом подача напряжения на светильник прекратится, и после полного разряда батареи светильник вернется в режим основного питания.
- Если при нажатии на кнопку «Тест» светильник гаснет, это может свидетельствовать о его неисправности или о низком уровне заряда аккумулятора. Необходимо зарядить аккумуляторную батарею в течение 24 часов, затем снова повторить процедуру тестирования. Эксплуатировать неисправный светильник не рекомендуется.

Внимание! Рекомендуется не реже одного раза в месяц проверять работоспособность светильника нажатием кнопки «Тест».

Светильник имеет функции ежемесячной и ежегодной ручной проверки, а также автоматической ежемесячной и ежегодной проверки.

- **Автоматическая ежемесячная проверка:** после работы в режиме основного питания в течение 48 часов светильник автоматически будет переключаться в режим автоматической проверки каждые 30 (\pm 2) дней на 30 секунд, после чего автоматически вернется в режим основного питания.
- **Автоматическая ежегодная проверка:** при нормальной работе в режиме основного питания светильник автоматически будет переключаться в аварийный режим каждый год, работать до полной разрядки аккумулятора, после чего автоматически вернется в режим основного питания. Продолжительность работы в аварийном режиме должна составлять не менее 30 минут.

Функция световой индикации:

- Зеленый индикатор горит при включенном питании, мигает с частотой 2 Гц при ежемесячной проверке, мигает с частотой 3 Гц при ежегодной проверке.
- Красный индикатор указывает на процесс заряда аккумулятора, отключается при полной зарядке и переходе в режим непрерывной подзарядки.
- Желтый индикатор горит во время тестирования, мигает с частотой 1 Гц в случае, если батарея отключена и зарядная цепь разомкнута. Мигание желтого индикатора с частотой 3 Гц указывает на короткое замыкание в светильнике.

ОБСЛУЖИВАНИЕ И УТИЛИЗАЦИЯ

Аккумуляторная батарея рассчитана на срок эксплуатации в течение 1 года. По истечении срока службы аккумулятора или при снижении продолжительности работы светильника от аккумулятора (менее 90 минут) необходимо произвести замену аккумуляторной батареи. Не утилизировать с бытовыми отходами. В состав светильника входит герметичный аккумулятор, представляющий опасность для человека и окружающей среды при неправильной утилизации. О способах утилизации данного продукта узнавайте в местных органах власти.

ХРАНЕНИЕ И ТРАНСПОРТИРОВАНИЕ

Хранить в упаковке производителя в помещениях с естественной вентиляцией при температуре от -25 до +50 °C и относительной влажности не более 80%. Не допускать воздействия влаги. Транспортировать в упаковке производителя любым видом транспорта, при условии защиты от механических повреждений.

СЕРТИФИКАЦИЯ

Товар сертифицирован согласно действующим Техническим Регламентом Таможенного Союза.

Информация о сертификации нанесена на индивидуальной упаковке.



ГАРАНТИЙНЫЕ ОБЯЗАТЕЛЬСТВА

Гарантийный срок службы 36 месяцев с даты покупки светильника, при условии соблюдения правил эксплуатации. Замена вышедшего из строя светильника осуществляется в точке продажи, при наличии кассового чека и данного заполненного паспорта. Дата производства нанесена на корпусе светильника в формате DMMGG, где D – код завода-изготовителя, MM – месяц изготовления, GG – год.

ИНФОРМАЦИЯ ОБ ИЗГОТОВИТЕЛЕ

Сделано в Китае. Изготовитель: «XIAMEN NEEEX OPTICAL ELECTRONIC TECHNOLOGY CO., LTD». Unit C, 3Rd Floor, Zonghe Building, №215 Yuehua Road, Huli District, Xiamen, Fujian Province, China. «КСИАМЕН НЭКС ОПТИКАЛ ЭЛЕКТРОНИК ТЕХНОЛОДЖИ КО., ЛТД». Юнит С, 3 Флор. Зонгхе Билдинг, № 215 Юенхуа Роуд, Хьюли Дистрикт, Ксиамен, Фуцзянь Провинс, Китай. Уполномоченная организация/импортер: ООО «БТЛ», 125445, Россия, г. Москва, ул. Смольная, дом 24А, этаж 10, часть пом. №3. www.navigators-light.ru

Код продукта	Дата изготовления (на корпусе)	Дата продажи	Штамп магазина

Производитель оставляет за собой право вносить в конструкцию изделия технические изменения и усовершенствования, не ухудшающие технические характеристики изделия.