



- 8.2 Условия транспортирования в части воздействия механических факторов – группа С (средние) по ГОСТ 23216-78.
- 8.3 Условия хранения светильников должны соответствовать группе условий хранения 3 (Ж3) по ГОСТ 15150-69. Хранение осуществляется в упаковке изготовителя в закрытых помещениях с естественной вентиляцией при температуре от -50°C до +50°C и относительной влажности не более 98% при 35°C.

9 Утилизация:

- 9.1 Светодиодные светильники относятся к малоопасным твердым бытовым отходам. Изделия необходимо утилизировать путем передачи в специализированные организации по переработке вторичного сырья в соответствии с законодательством стран, где произведена покупка.

10 Гарантийные обязательства:

- 10.1 Гарантийный срок – 3 года при соблюдении правил эксплуатации.
- 10.2 За неправильную транспортировку, хранение, монтаж и эксплуатацию светильника, изготовитель ответственность не несет.
- 10.3 При отсутствии номера партии, даты продажи, штампа торгующей организации, подписей продавца и покупателя на Гарантийном талоне, гарантийный срок исчисляется со дня изготовления изделия.
- 10.4 Номер партии и дата изготовления нанесены на корпус светильника в формате XX-YY.ZZZZ, где XX обозначает код завода-изготовителя, YY – месяц, ZZZZ – год.

11 Гарантийный талон:

- 11.1 Гарантийный талон действителен только при заполнении всех данных.

| | | | |
|----------------------------------|-----------------------|-------------------------|--|
| Номер партии и дата изготовления | Заполняется продавцом | см. на корпусе изделия | |
| Дата продажи | | дд/мм/ гggг | |
| Адрес продавца | | штамп магазина | |
| Штамп продавца | | подпись, штамп продавца | |
| Покупатель | | ФИО, подпись | |

RU Изготовитель:
«ОПАЛТЕК (ГК) Лимитед». Флэт А, 9 Флор, Селвин Фэктори Билдинг, 404 Квун-Тонг роуд, Квун-Тонг, Коулун, Гонконг, Китай.
Сделано в Китае.

UA Виробник:
«ОПАЛТЕК (ГК) Лімітед», Флет А, 9 Флор, Селвін Фекторі Білдинг, 404 Квун-Тонг роуд, Квун-Тонг, Коулун, Гонконг, Китай.
Зроблено в Китаї.

BY Вытворца:
«ОПАЛТЕК (ГК) ЛІМІТЭД». Флэт А, 9 Флор, Сэлвін Фэктори Білдынг, 404 Квун-Тонг Роуд, Квун-Тонг, Коулун, Ганконг, Кітай. Зроблена ў Кітаі.

Упаўнаважаная арганізацыя
(Імпартэр): ІП Кашкан Андрэй Алегавіч. 220025, г. Мінск, вул. Ясеніна д.34, кв. 25
Тэл: +375 (33) 366-33-70

Постачальник в Україні:
ТОВ «ДЖАЗ ЛАЙТ» 04112, м. Київ, вул. Дегтярівська, 50, оф. 604. Тел. (044) 451-51-37
Гарантія: 3 роки.
Дата виготов. (див. на виробі).
Термін придатності: не обмежений.

Гарантыя: 3 гады.
Дату вырабу: (гл. на вырабе).
Тэрмін прыдатнасці: не абмежаваны.



БЛАГОДАРИМ ЗА ПОКУПКУ
<http://jazz-way.com>

СВЕТИЛЬНИК СВЕТОДИОДНЫЙ ПРОМЫШЛЕННЫЙ СЕРИИ PPI-02

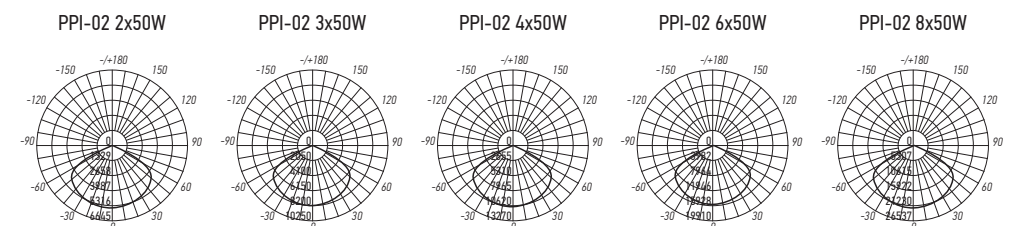
1 Назначение:

- Светильник светодиодный PPI-02 (далее светильник) предназначен для наружного и внутреннего освещения, а именно для освещения торговых, выставочных, промышленных и складских помещений, производственных и сельскохозяйственных комплексов, их территорий, ангаров, спортивных площадок.
- Светильник рассчитан для работы от сети переменного тока ~100-265В/50-60Гц. В светильнике в качестве источников света используются светодиоды SMD 2835.
- Светильник производится в климатическом исполнении У1 по ГОСТ 15150-69, нижняя пороговая рабочая температура -40°C, верхнее +50°C.
- Светильник соответствует классу защиты I от поражения электрическим током.
- Светильник может быть установлен непосредственно на поверхность из нормально воспламеняемых материалов.
- Светильник устанавливается на опорную поверхность при помощи крепления типа "Лира" (входит в комплект). Также возможна установка с помощью тросовых креплений.

2 Преимущества:

- Светильник имеет мгновенное включение, устойчив к климатическим воздействиям.
- Светильник экономичен в эксплуатации.
- Модульная конструкция светильника позволяет выбрать оптимальный вариант Изделия для организации освещения в конкретном помещении.
- Светильник имеет широкий диапазон регулировки углов поворота отдельных светодиодных модулей.

3 Кривые силы света:

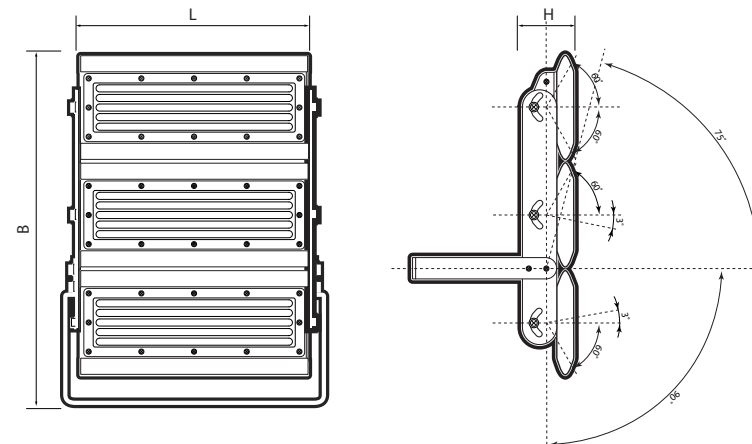


4 Технические характеристики:

| | PPI-02 2x50W 6500K IP65 | PPI-02 3x50W 6500K IP65 | PPI-02 4x50W 6500K IP65 | PPI-02 6x50W 6500K IP65 | PPI-02 8x50W 6500K IP65 |
|---|-------------------------------|-------------------------------|-------------------------------|-------------------------------|-------------------------------|
| Номинальная мощность, Вт | 100 | 150 | 200 | 300 | 400 |
| Потребляемый ток, А | 0,39 | 0,58 | 0,78 | 1,17 | 1,56 |
| Цветовая температура, К | 6500 | 6500 | 6500 | 6500 | 6500 |
| Световой поток, Лм | 12000 | 18000 | 24000 | 36000 | 48000 |
| Источник света, светодиоды LED | SMD 2835 | SMD 2835 | SMD 2835 | SMD 2835 | SMD 2835 |
| Количество светодиодов, шт | 108 | 162 | 216 | 324 | 432 |
| Индекс цветопередачи, Ra | >80 | >80 | >80 | >80 | >80 |
| Угол светораспределения модуля в поперечной и продольной плоскостях, гр ° | 60°/120° | 60°/120° | 60°/120° | 60°/120° | 60°/120° |
| Тип кривой силы света | Л (полуширокая) | | | | |
| Тип светораспределения | осевая | осевая | осевая | осевая | осевая |
| Класс светораспределения | П (прямого света) | | | | |
| Коэффициент мощности | >0,9 | >0,9 | >0,9 | >0,9 | >0,9 |
| Коэффициент пульсации | <5% | <5% | <5% | <5% | <5% |
| Степень защиты | IP65 | IP65 | IP65 | IP65 | IP65 |
| Класс защиты от поражения электротоком | I | I | I | I | I |
| Класс энергетической эффективности | A++ | A++ | A++ | A++ | A++ |
| Климатическое исполнение | У1 | У1 | У1 | У1 | У1 |
| Диапазон рабочих температур, °С | -40°...+50° | -40°...+50° | -40°...+50° | -40°...+50° | -40°...+50° |
| Габаритные размеры LxВxН, мм | 305x285x65 | 305x415x65 | 565x285x65 | 565x415x65 | 565x535x65 |
| Вес нетто, кг | 2,300 | 3,000 | 4,000 | 5,800 | 8,200 |
| Цвет корпуса | черный | черный | черный | черный | черный |
| Материал корпуса | литой алюминий | | | | |
| Материал рассеивателя | поликарбонат | | | | |
| Блок питания (входит в комплект) | | | | | |
| Номинальное напряжение, В | ~230 | ~230 | ~230 | ~230 | ~230 |
| Диапазон рабочего напряжения, В | ~100-265 | ~100-265 | ~100-265 | ~100-265 | ~100-265 |
| Входной ток, А | 0,5 | 0,75 | 1,0 | 1,5 | 2,0 |
| Выходное напряжение, В | 200-250 | 200-250 | 200-250 | 200-250 | 200-250 |
| Выходной ток, мА | 400±5% | 600±5% | 800±5% | 1200±5% | 1600±5% |
| Срок службы, часов | 30000 | 30000 | 30000 | 30000 | 30000 |
| Гарантия | 3 года | 3 года | 3 года | 3 года | 3 года |

Технические характеристики определённого артикула Изделия указаны на упаковке. Фирма производитель оставляет за собой право на внесение изменений в конструкцию, дизайн и комплектацию Изделия, не ухудшающих его технических и потребительских характеристик.

Рис.1 PPI-02 3x50w



5 Комплектность:

- | | | |
|-----|--|---|
| 5.1 | Светильник PPI-02, шт. | 1 |
| 5.2 | Технический паспорт и руководство по эксплуатации, шт. | 1 |
| 5.3 | Упаковочная коробка, шт. | 1 |

6 Требование по технике безопасности:

- 6.1 Монтаж Изделия, устранение неисправностей, чистка производится только при отключении электропитания квалифицированным специалистом.
- 6.2 С целью исключения поражения электрическим током, Изделие должно быть заземлено.
- 6.3 Использование Изделия допускается только при указанном напряжении сети.
- 6.4 Не располагать Изделие вблизи горючих, легковоспламеняющихся предметов и химически активных элементов.
- 6.5 Внешний гибкий кабель или шнур данного светильника не может быть заменен; если шнур окажется поврежден, то светильник должен быть утилизирован.
- 6.6 Светодиодные модули ремонту не подлежат. В случае неисправностей блока питания светильника обратиться в уполномоченную организацию, указанную на последней странице паспорта.

7 Подготовка Изделия к работе, установка, правила эксплуатации:

- 7.1 Распаковать Изделие, убедиться в его целостности и правильности комплектации.
- 7.2 Закрепить Изделие на монтажную поверхность.
- 7.3 Подключить к сети, соединив все имеющиеся выводы Изделия с соответствующими сетевыми проводами.
- 7.4 В процессе эксплуатации, не реже двух раз в год, необходим профилактический осмотр и чистка Изделия. Чистка Изделия от загрязнения производится мягкой ветошью, смоченной в слабом мыльном растворе только при отключенном питании.
- 7.5 При подключении Изделия необходимо обеспечить защиту электрического соединения от попадания влаги посредством влагозащищенных клемм или клеммных коробок с IP65.
- 7.6 Не допускается непрерывная работа Изделия более чем 16 часов в сутки.
- 7.7 Светильник PPI-02 не диммируется.
- 7.8 В случае ненадлежащего подключения Изделия к сетевым проводам, производитель не несёт ответственности за работоспособность Изделия.

8 Условия транспортировки и хранения:

- 8.1 Транспортирование допускается любым видом крытого транспорта, обеспечивающего защиту упакованной продукции от механических повреждений, непосредственного воздействия атмосферных осадков и ударных нагрузок в соответствии с правилами перевозок грузов, действующих на транспорте данного вида.