



**EKF**



**ПАСПОРТ**

**LUMA**

**СВЕТИЛЬНИКИ (ПРОЖЕКТОРЫ)**

**СВЕТОДИОДНЫЕ ТИПА СДО**

## 1 НАЗНАЧЕНИЕ

1.1 Светильники (прожекторы) светодиодные типа СДО производства ЕКФ серии Basic (далее – прожекторы) предназначены для освещения производственных и складских зон, рекламных и архитектурных конструкций, приусадебных хозяйств и придомовых территорий, с возможностью внутреннего и наружного применения для работы в сетях переменного тока напряжением 230 В частоты 50/60 Гц.

1.2 Прожекторы соответствуют техническим регламентам ТР ТС 004/2001, ТР ТС 020/2011, ТР ЕАЭС 037/2016.

## 2 ТЕХНИЧЕСКИЕ ХАРАКТЕРИСТИКИ

2.1 Основные технические характеристики светильников приведены в таблице 1.

Таблица 1

Параметр	Значение							
	СДО-3001	СДО-3002	СДО-3003	СДО-3004	СДО-3005	СДО-3006	СДО-3007	СДО-3008
Номинальное напряжение, В	230							
Диапазон рабочих напряжений, В	220-240							
Номинальная частота, Гц	50/60							
Номинальная мощность, В	10	20	30	50	75	100	150	200
Цветовая температура, К	6500							
Источник света (незаменяемый)	SMD2835							
Световой поток, лм	800	1600	2400	4000	5600	8000	12000	16000
Ток, потребляемый из сети, А	0,045	0,087	0,135	0,215	0,343	0,428	0,665	0,88
Угол рассеивания, град.	110							
Индекс цветопередачи, Ra, не менее	70							
Коэффициент мощности, не менее	0,9							
Класс энергопотребления	А							
Тип кривой силы света по ГОСТ Р 54350	Д							
Класс защиты по ГОСТ IEC 60598-1	I							
Степень защиты по ГОСТ 14254	IP65*							

Продолжение таблицы 1

<b>Параметр</b>	<b>Значение</b>								
Минимальное расстояние до освещаемого объекта, м	1								
Материал корпуса	алюминиевый сплав								
Материал рассеивателя	стекло								
Цвет корпуса	чёрный								
Диапазон рабочих температур, °С	от -45 до +50								
Максимальная влажность воздуха при 25 °С, %	98								
Климатическое исполнение и категория размещения по ГОСТ 151500	УХЛ3.1								
Срок службы, часов	50 000								
Масса, кг	0,103	0,140	0,210	0,330	0,500	1,13	1,45	2,1	
Гарантийный срок эксплуатации, лет	2								

\* Примечание – Подключение светильника к сети должно производиться при помощи разъёма или монтажной коробки, степень защиты IP не ниже заявленной у светильника.

2.2 Габаритные и установочные размеры прожекторов приведены на рисунках 1, 2 и в таблице 2.

Таблица 2

Прожектор	Габаритные размеры, мм				
	H	h	l	L	b
СДО-3001	62	56	86	76	25
СДО-3002	80	70	98	90	28
СДО-3003	103	103	118	110	28
СДО-3004	133	121	148	140	28
СДО-3005	170	150	178	170	28
СДО-3006	250	219	250	249	30
СДО-3007	275	225	330	320	35
СДО-3008	310	260	390	380	35

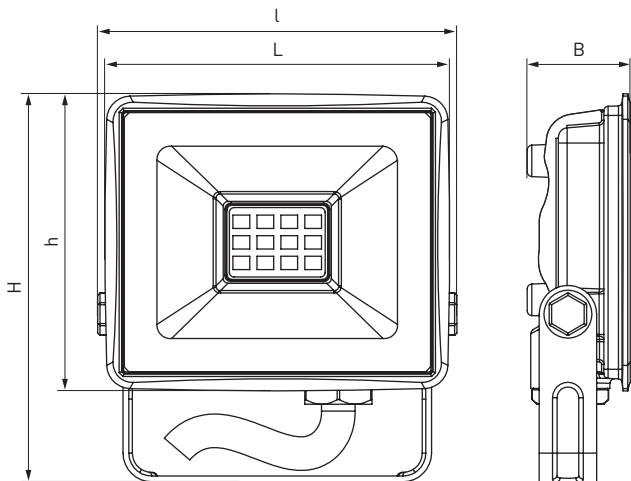


Рисунок 1 – Габаритные размеры прожекторов мощностью 10-20 Вт

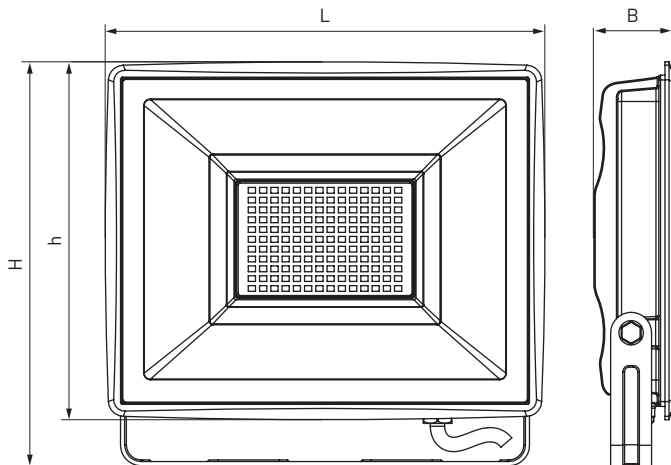


Рисунок 2 – Габаритные размеры прожекторов мощностью 30-200 Вт

### 3 КОМПЛЕКТНОСТЬ

3.1 В комплект поставки входит:

- прожектор - 1 шт.;
- коробка индивидуальная упаковочная - 1 шт.;
- паспорт изделия - 1 шт.

### 4 ТРЕБОВАНИЯ БЕЗОПАСНОСТИ



- Запрещается эксплуатировать прожектор с треснувшим плафоном.
- Запрещается подключать прожектор к неисправной электропроводке.
- Запрещается устанавливать прожектор на воспламеняемые материалы, например, такие как древесный шпон и материалы на основе дерева толщиной менее 2 мм.

4.1 К работе с прожекторами допускаются лица, имеющие группу допуска по электробезопасности не ниже III.

4.2 Прожекторы разрешается эксплуатировать только при подключенном защитном заземлении. Регулярно проверяйте электрические соединения и целостность проводки.

4.3 При эксплуатации необходимо располагать прожектор вдали от химически активной среды, горючих и легковоспламеняющихся материалов.

4.4 Монтаж прожектора, чистку, осуществлять только при отключенном электропитании сети. Обязательно убедитесь в отсутствии напряжения на месте работ с помощью указателя напряжения.

4.5 Все работы по монтажу и обслуживанию изделия должны производиться в обеспеченном состоянии специально обученным персоналом с соблюдением требований нормативно-технической документации в области электротехники.

4.6 Прожекторы ремонту не подлежат. При обнаружении неисправности в период действия гарантийных обязательств обращаться к продавцу или на сайте <https://ekfgroup.com/>.

## **5 УСЛОВИЯ И ОСОБЕННОСТИ МОНТАЖА**

6.1 Монтаж прожекторов производить путём крепления лиры (скобы) прожектора на монтажную поверхность при помощи двух крепёжных элементов (анкеры, болты или шпильки с гайками, плоскими и пружинными шайбами). Крепёжные элементы в комплект поставки прожектора не входят.

6.2 Подключение прожекторов к сети 230 В производить с использованием кабельной муфты или монтажной коробки со степенью защиты не менее IP65 (в комплект не входят). Концы сетевого кабеля, выведенного из прожектора, подключить согласно цветовой маркировке:

- L (коричневый провод) - подключение фазы;
- N (синий провод) - подключение нейтрали;
- (жёлто-зелёный провод) - подключение защитного проводника РЕ.

## **6 ОБСЛУЖИВАНИЕ**

6.1 В процессе эксплуатации прожектора не реже одного раза в год следует проводить профилактический осмотр и чистку прожектора.

6.2 Удаление загрязнений с поверхности изделий следует проводить мягкой сухой тканью или кистью. Загрязнение корпуса значительно снижает его теплоотдачу и может привести к перегреву изделия и выходу его из строя.

## **7 ТРАНСПОРТИРОВАНИЕ И ХРАНЕНИЕ**

7.1 Транспортирование прожекторов допускается при температуре от -45 до +50 °С любым видом крытого транспорта, обеспечивающим предохранение упакованных прожекторов от механических повреждений.

7.2 Хранение прожекторов осуществляется в упаковке изготовителя в закрытых помещениях с естественной вентиляцией при температуре окружающей среды от -45 до +50 °С и относительной влажности 98% при +25 °С.

7.3 При хранении на стеллажах или полках прожекторы (только в потребительской таре) должны быть сложены не более чем в пять рядов по высоте.

## **8 УТИЛИЗАЦИЯ**

8.1 При выходе из строя или по истечении срока службы изделие утилизировать путём передачи в специализированное предприятие для переработки вторичного сырья в соответствии с требованиями законодательства на территории страны реализации.

## **9 ГАРАНТИИ ИЗГОТОВИТЕЛЯ**

Гарантийный срок эксплуатации – 2 года со дня продажи при условии соблюдения условий эксплуатации и хранения.

Гарантийный срок хранения у потребителя в упаковке изготовителя – 2 года.

Срок службы – не более 10 лет с даты изготовления.

## **10 СВИДЕТЕЛЬСТВО О ПРИЕМКЕ**

Прожектор EKF Basic соответствует требованиям нормативной документации и признан годным к эксплуатации.

## **11 ОТМЕТКА О ПРОДАЖЕ**

Дата продажи « \_\_\_\_ » \_\_\_\_\_ 20\_\_ г.

Подпись продавца

Печать фирмы-продавца

М.П.

Изготовитель: ООО «ЦЕЦФ Электрик Трейдинг (Шанхай) Ко.»,  
1412, Санком Цимик Тауэр, 800 Шанг Ченг Род,  
Пудонг Нью Дистрикт, Шанхай, Китай.

Manufacturer: «CECF Electric Trading (Shanghai) Co.», LTD,  
1412, Suncome Cimic Tower, 800 Shang Cheng Road,  
Pudong New District, Shanghai, China.

Импортер и представитель торговой марки EKF  
по работе с претензиями: ООО «Электрорешения»,  
127273, Россия, Москва, ул. Отрадная, д. 2Б, стр. 9, 5 этаж.  
Тел./факс: +7 (495) 788-88-15 (многоканальный)  
Тел.: 8 (800) 333-88-15 (бесплатный)

Importer and EKF trademark service representative:  
«Electroresheniya», LTD, Otradnaya st., 2b bld. 9, 5th floor,  
127273, Moscow, Russia.  
Tel./fax: +7 (495) 788-88-15 (multi-line)  
Tel.: 8 (800) 333-88-15 (free)



[www.ekfgroup.com](http://www.ekfgroup.com)