

ПАСПОРТ

Контакторы малогабаритные
серии КМЭп EKF PROxima



СОДЕРЖАНИЕ

1. НАЗНАЧЕНИЕ.....	3
2. ТЕХНИЧЕСКИЕ ХАРАКТЕРИСТИКИ	3
3. ГАБАРИТНЫЕ РАЗМЕРЫ	5
4. ОСОБЕННОСТИ ЭКСПЛУАТАЦИИ И МОНТАЖА.....	6
5. КОМПЛЕКТНОСТЬ	6
6. ТРЕБОВАНИЯ БЕЗОПАСНОСТИ	6
7. ОБСЛУЖИВАНИЕ.....	6
8. ТРАНСПОРТИРОВАНИЕ И ХРАНЕНИЕ	6
9. УТИЛИЗАЦИЯ	6
10. ГАРАНТИЯ ИЗГОТОВИТЕЛЯ	7
11. СВИДЕТЕЛЬСТВО О ПРИЕМКЕ	8
12. ОТМЕТКА О ПРОДАЖЕ	8

1. НАЗНАЧЕНИЕ

Контакты электромагнитные серии КМЭп с катушкой управления постоянного тока представляют собою коммутационные аппараты и предназначаются для дистанционного пуска, остановки и реверсирования трехфазных асинхронных электродвигателей с короткозамкнутым ротором в сети переменного тока частотой 50/60 Гц с напряжением до 660 В (категория применения АС-3) и для дистанционного управления электрическими цепями в которых ток включения равен номинальному току нагрузки.

Совместно с тепловыми реле контакты осуществляют защиту управляемых электродвигателей от перегрузок недопустимой продолжительности и от токов, возникающих при обрыве одной из фаз.

Контакты электромагнитные серии КМЭп с катушкой управления постоянного тока соответствуют ГОСТ ИЕС 60947-4-1-2021.

Дополнительные устройства к контакторам приобретаются отдельно.

2. ТЕХНИЧЕСКИЕ ХАРАКТЕРИСТИКИ

Основные технические характеристики приведены в таблицах 1 и 2.

Таблица 1

Тип контактора		9А	12А	18А	25А	32А	
Номинальный рабочий ток, А	380В	АС-3	9	12	18	25	32
		АС-4	3.5	5	7.7	8.5	12
	660В	АС-3	6.6	8.9	12	18	21
		АС-4	1.5	2	3.8	4.4	7.5
Номинальный тепловой ток, А		25	25	32	40	50	
Номинальная мощность, кВт	230В	2.2	3	4	5.5	7.5	
	400В	4	5.5	7.5	11	15	
	415В	4	5.5	9	11	15	
	500В	5.5	7.5	10	15	18.5	
	600/690В	5.5	7.5	10	15	18.5	
Вес, кг		0.64	0.34	0.65	0.65	0.95	
Размеры, мм		76x115x47	76x115x47	76x115x47	76x115x47	76x115x47	
Число полюсов		3Р					
Номинальное рабочее напряжение переменного тока, U_e , В		230, 400, 660					
Номинальное напряжение изоляции, U_i , В		660					
Износостойкость (мех.), циклов*10 ⁴		1000				800	
Износостойкость (электр.), циклов*10 ⁴	АС-3	100				80	
	АС-4	20					
Номинальное рабочее напряжение катушки управления, В (DC)		24, 110, 220					
Диапазоны напряжения управления	срабатыв.	0,85 – 1.1 Us					
	отпускан.	0.1-0.75 Us					
Наличие дополнительных контактов		1NO или 1NC					
Степень защиты		IP20					
Вид климатического исполнения по ГОСТ 15150		УХЛ 4					

Таблица 2

Тип контактора		40А	50А	65А	80А	95А	
Номинальный рабочий ток, А	380В	АС-3	40	50	65	80	95
		АС-4	18,5	24	28	37	44
	660В	АС-3	34	39	42	49	55
		АС-4	9	12	14	17,3	21,3
Номинальный тепловой ток, А		60	80	80	125	125	
Номинальная мощность, кВт	230В		11	15	18,5	22	25
	400В		18,5	22	30	37	45
	415В		22	30	37	45	45
	500В		22	30	37	55	55
	600/690В		30	33	37	45	55
Вес, кг		2,185			2,525		
Размеры, мм		128x175x81	128x175x87	128x175x87	128x183x87	128x183x87	
Число полюсов		3Р					
Номинальное рабочее напряжение переменного тока, U_e , В		230, 400, 660					
Номинальное напряжение изоляции, U_i , В		660					
Износостойкость (мех.), циклов* 10^4		800				600	
Износостойкость (электр.), циклов* 10^4		АС-3		80		60	
		АС-4		15		10	
Номинальное рабочее напряжение катушки управления, В (DC)		24, 110, 220					
Диапазоны напряжения управления	срабатыв.	0,85 – 1.1 Us					
	отпущан.	0.1-0.75 Us					
Наличие дополнительных контактов		1NO+1NC					
Степень защиты		IP20					
Вид климатического исполнения по ГОСТ 15150		УХЛ 4					

Таблица 3. Параметры присоединения цепей и дополнительные устройства.

Тип контактора		9А	12 А	18 А	25 А	32 А	40 А	50 А	65 А	80 А	95 А											
Присоединение силовой цепи, мм	гибкий кабель	1-2,5	1-2,5	1,5-4	1,5-4	2,5-6	6-16	10-25	10-25	16-35	16-35											
	жесткий кабель	1,5-4	1,5-4	2,5-6	2,5-6	4-10	10-25	16-35	16-35	25-50	25-50											
	момент затяжки, Н*м	1,2	1,2	1,2	1,2	2,5	2,5	2,5	2,5	4,0	4,0											
Присоединение цепи управления, мм	гибкий кабель	1-4																				
	жесткий кабель	1-4																				
	момент затяжки, Н*м	1,2																				
Основные дополнительные устройства для контакторов	Блоки вспомогательных контактов	ПКЗ-02, ПКЗ-04, ПКЗ-11, ПКЗ-20, ПКЗ-22, ПКЗ-40																				
	Реле времени	ПВЗ-11, ПВЗ-12, ПВЗ-13, ПВЗ-21, ПВЗ-22, ПВЗ-23																				
	Блокировочные устройства	механическая блокировка до 32А					механическая блокировка от 40А															
	Реле перегрузки (тепловое реле)	РТЗ-1305	РТЗ-1306	РТЗ-1307	РТЗ-1308	РТЗ-1310	РТЗ-1312	РТЗ-1314	РТЗ-1316	РТЗ-1321	РТЗ-2322	РТЗ-2353	РТЗ-2355	РТЗ-3353	РТЗ-3355	РТЗ-3357	РТЗ-3359	РТЗ-3361	РТЗ-3361	РТЗ-3361	РТЗ-3361	РТЗ-3363

3. ГАБАРИТНЫЕ РАЗМЕРЫ

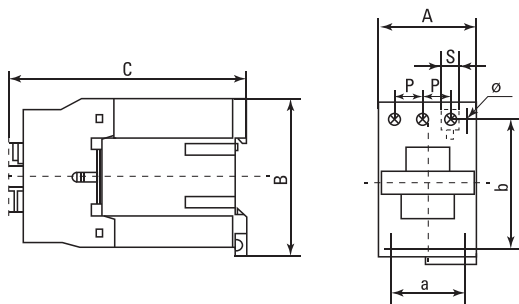


Рис. 1 Габаритные размеры для КМЭп 9-32А

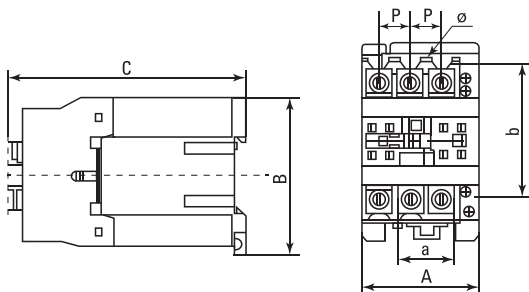


Рис. 2 Габаритные размеры для КМЭп 40-95А

Тип контактора	B	A	C	b	a	ø	P	S
9,12А	76	47	115	50-60	35	4.5	10,5	8.6
18А	76	47	120	50-60	35	4.5	10,5	8.6
25А	86	59	130	50-60	45	4.5	11.3	10.4
32А	86	59	135	50-60	45	4.5	13.2	11.7
40, 50, 65А	128	78	175	100/100	40	6.5	20	8.6
80, 95А	128	87	183	100/100	40	6.5	20	8.6

4. ОСОБЕННОСТИ ЭКСПЛУАТАЦИИ И МОНТАЖА

Монтаж и подключение контакторов должны осуществляться квалифицированным электротехническим персоналом.

Прибор предназначен для подсоединения алюминиевым и медным проводом. При этом не допускается одновременное присоединение к одному зажиму медных и алюминиевых проводников.

ВНИМАНИЕ! Все работы по монтажу, подключению и настройке необходимо проводить при отключенном питании!

Эксплуатация контакторов должна осуществляться в соответствии с «Правилами техники безопасности при эксплуатации электроустановок потребителей».

Эксплуатация контакторов разрешается только с последовательно включенным плавким предохранителем, или автоматическим выключателем соответствующего номинального тока.

По способу защиты человека от поражения электрическим током контакторы соответствуют классу 0 по ГОСТ 12.2.007.0-75

5. КОМПЛЕКТНОСТЬ

1. Контактор КМЭп;
2. Паспорт.

6. ТРЕБОВАНИЯ БЕЗОПАСНОСТИ

Ремонт и обслуживание КМЭп с катушкой управления постоянного тока должны осуществляться квалифицированным персоналом.

ВНИМАНИЕ! Все работы по монтажу, подключению и настройке необходимо проводить при отключенном питании!

Контакторы, имеющие внешние механические повреждения, эксплуатировать запрещено.

7. ОБСЛУЖИВАНИЕ

7.1 При техническом обслуживании контакторов необходимо соблюдать «Правила техники безопасности и технической эксплуатации электроустановок потребителей».

7.2 В обычных условиях эксплуатации достаточно 1 раз в 6 месяцев проводить внешний осмотр контакторов.

8. ТРАНСПОРТИРОВАНИЕ И ХРАНЕНИЕ

8.1 Транспортирование контакторов может осуществляться любым видом закрытого транспорта, обеспечивающим предохранение упакованных изделий от механических воздействий и воздействий атмосферных осадков.

8.2 Хранение контакторов должно осуществляться в упаковке производителя в закрытых помещениях при температуре окружающего воздуха от -25°C до +50°C и относительной влажности не более 98% при +25°C.

9. УТИЛИЗАЦИЯ

Отработавшие свой ресурс и вышедшие из строя контакторы следует утилизировать в соответствии с действующими требованиями законодательства на территории реализации изделия.

Изделие утилизировать путём передачи в специализированное предприятие для переработки вторичного сырья в соответствии с требованиями законодательства территории реализации.

10. ГАРАНТИЯ ИЗГОТОВИТЕЛЯ

10.1 Изготовитель гарантирует соответствие КМЭп с катушкой управления постоянного тока требованиям ГОСТ IEC 60947-4-1-2021 при соблюдении потребителем условий эксплуатации, транспортирования и хранения.

10.2 Гарантийный срок эксплуатации: 7 лет с даты продажи.

10.3 Гарантийный срок хранения: 7 лет.

10.4 Срок службы: 10 лет.

Изготовитель: Чжэцзян Ксививи Электрикал Эквипмент Ко., ЛТД, No. 333 ул. Кайчуанг, индустриальная зона Байтаванг, район Байксианг, г. Яквинг, провинция Чжэцзян, Китай.

Manufacturer: Zhejiang Xiyiyi Electrical Equipment Co., LTD, No. 333 Kaichuang Road, Baitawang Industrial Zone, Baixiang, Yueqing, China.

Импортер и представитель торговой марки EKF по работе с претензиями на территории Российской Федерации: ООО «Электрорешения», 127273, Россия, Москва, ул. Отрадная, д. 2Б, стр. 9, 5 этаж. Тел.: +7 (495) 788-88-15.

Importer and EKF trademark service representative on the territory of the Russian Federation: ООО «Electroresheniya», Otradnaya st., 2b bld. 9, 5th floor, 127273, Moscow, Russia. Tel.: +7 (495) 788-88-15.

Импортер и представитель торговой марки EKF по работе с претензиями на территории Республики Казахстан: ТОО «Энергорешения Казахстан», Казахстан, г. Алматы, Бостандыкский район, ул. Тургут Озала, д. 247, кв. 4.

Importer and EKF trademark service representative on the territory of the Republic of Kazakhstan: ТОО «Energoresheniya Kazakhstan», Kazakhstan, Almaty, Bostandyk district, street Turgut Ozal, d. 247, apt 4.

11. СВИДЕТЕЛЬСТВО О ПРИЕМКЕ

Контакторы КМЭп с катушкой управления постоянного тока соответствуют требованиям ГОСТ IEC 60947-4-1-2021 и признаны годными к эксплуатации.

Дата изготовления « ____ » _____ 20__ г.

Штамп технического контроля изготовителя.



12. ОТМЕТКА О ПРОДАЖЕ

Дата продажи « ____ » _____ 20__ г.

Подпись продавца _____

Печать фирмы-продавца

М.П.



www.ekfgroup.com

v1

[Redacted area]

[Redacted area]

[Redacted area]