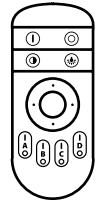
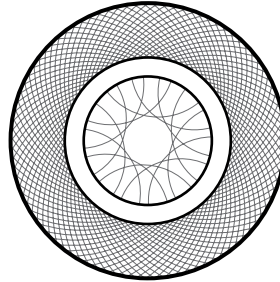


## ПОТОЛОЧНОГО СВЕТОДИОДНОГО СВЕТИЛЬНИКА



### Модель

**DLC-N502 34W ACRYL/CLEAR**

**Уважаемый покупатель!** Внимательно ознакомьтесь с прилагаемой инструкцией перед установкой и использованием светильника. Сохраняйте инструкцию до конца срока его эксплуатации. Обращаем Ваше внимание, что компания постоянно модернизирует изделия и оставляет за собой право вносить изменения, улучшающие их технические характеристики и внешний вид.

### НАЗНАЧЕНИЕ

Накладные потолочные светодиодные светильники ТМ Fametto серии Nimfea предназначены для внутреннего освещения жилых и общественных помещений. Техническая особенность светильников этой серии заключается в том, что у них можно регулировать не только яркость освещения, но и температура (от теплого до дневного света). Эти светильники также можно использовать в качестве ночника. В комплекте со светильником поставляется ИК пульт дистанционного управления для выбора и программирования режимов работы светильника. Светильник изготовлен из высококачественных материалов и безопасен для человека и окружающей среды.

### ОСНОВНЫЕ ПАРАМЕТРЫ И ХАРАКТЕРИСТИКИ

### DLC-N502 34W ACRYL/CLEAR

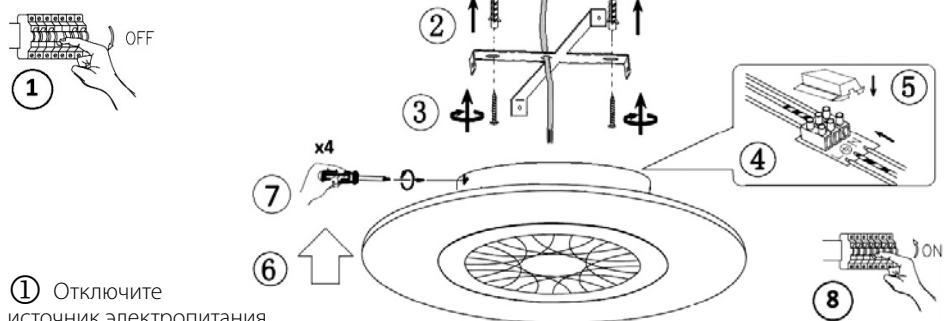
Мощность, Вт	34
Световой поток, лм	2 500
Напряжение, В	220–240
Цветовая температура, К	3 000–6 500
Защита от пыли и влаги (IP)	20
Размер, мм	ø500
Материал корпуса	пластик
Тип рассеивателя	прозрачный
Частота, Гц	50–60
Класс электробезопасности	I
Индекс цветопередачи, Ra	>80
Диапазон рабочих температур, °С	–15...+50
Рекомендуемая площадь освещения, м <sup>2</sup>	25

В комплект входят светильник, пульт дистанционного управления, набор для монтажа.

## ПОДГОТОВКА К РАБОТЕ

Перед началом установки и использования светильника проверьте, соответствуют ли технические характеристики изделия, указанные в данной инструкции, параметрам электросети.

## ПРАВИЛА И УСЛОВИЯ МОНТАЖА



1 Отключите источник электропитания.

2 3 Выведите провода для подключения. Просверлите два отверстия, вставьте дюбели. Установите монтажную планку на потолок и надежно зафиксируйте саморезами в дюбелях.

4 5 Откройте крышку драйвера. Соедините провода электропитания с системой подачи тока, строго соблюдая правильность подключения фазы, нуля и защитного напряжения. Закройте крышку драйвера.

6 7 Зафиксируйте светильник на монтажной планке.

8 Включите источник электропитания.

Светильник готов к эксплуатации.

## НАСТРОЙКА И УПРАВЛЕНИЕ

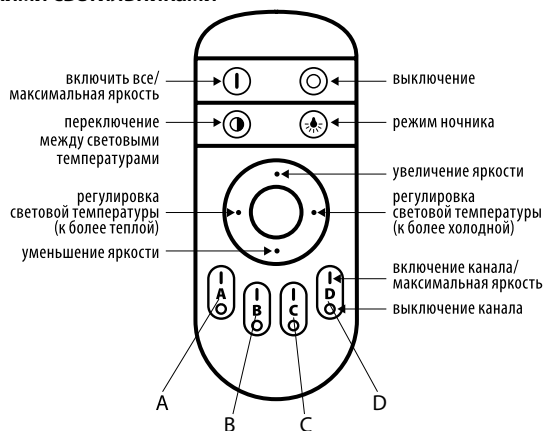
Для регулирования режимов свечения светильника можно использовать пульт дистанционного управления или выключатель.



### 1. Управление с помощью пульта. Радиус действия пульта 20 м

#### 1.1. Настройки. Управление несколькими светильниками

Выберите светильники, которыми вы хотите управлять одновременно. Отключите электропитание на 3 секунды, затем снова включите. В момент подключения питания к соответствующему светильнику нажимайте кнопку, обозначающую нужный канал (A, B, C, D). Светильник медленно мигнет 3 раза, что будет означать, что он успешно добавлен в группу, управляемую выбранным каналом. Для управления другими светильниками, действие необходимо повторить.



**Важно!** Пульт может управлять неограниченным количеством светильников, но на одном пульте каждый светильник может управляться только одним каналом. Программировать работу светильника можно не более, чем с 8 пультов.

## 1.2. Изменение настроек

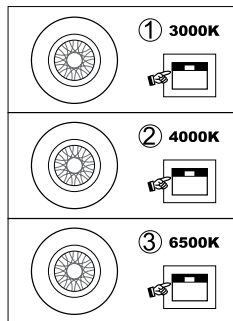
Чтобы изменить настройки освещения, сначала необходимо сбросить предыдущие. Для этого выберите светильники, настройки которых вы хотите изменить. Отключите электропитание на 3 секунды, затем снова включите. Перед подключением питания нажмите кнопку «включить все». После подключения питания светильники мигнут 6 раз, что будет означать, что предыдущие настройки сброшены. Новые настройки устанавливаются, как описано в п. 1.1.

- 1.3.  Кнопка переключения между световыми температурами. Последовательно нажимайте ее, чтобы переключать между теплым белым, нейтральным и холодным белым светом на полной яркости.
- 1.4.  Держите зажатой кнопку «включить все» в течение нескольких секунд, чтобы все светильники, управляемые с пульта, перешли в режим максимальной яркости. Держите зажатой кнопку «включить канал» в течение нескольких секунд, чтобы все светильники, относящиеся к данной группе, одновременно перешли в режим максимальной яркости.
- 1.5.  Кнопка выключения позволяет выключить одновременно все светильники, управляемые с пульта. Нажмите кнопку выключения канала, чтобы светильники, относящиеся к данной группе, выключались одновременно.
- 1.6.  Нажатие кнопки «режим ночника» переведет все светильники в этот режим. Держите зажатой кнопку «включить канал» в течение нескольких секунд, чтобы все светильники, относящиеся к данной группе, одновременно перешли в режим ночника. В режиме ночника светильник работает на 8% от максимальной яркости.
- 1.7. Нажимайте на правую и левую части круглой кнопки для постепенного изменения цветовой температуры, и верхнюю и нижнюю для регулирования яркости.  
Если вы хотите управлять всеми светильниками, нажмите кнопку «включить все». Если вы хотите управлять только группой, нажмите кнопку соответствующего канала.

**Важно!** При использовании пульта направляйте его непосредственно на светильник.

## 2. Управление с помощью выключателя

- 2.1. Для смены температуры свечения с помощью выключателя последовательно включайте и выключайте его.
- 2.2. Для установки температуры свечения выберите нужный вам режим и оставьте включенным более, чем на 5 секунд.



## ПРАВИЛА И УСЛОВИЯ БЕЗОПАСНОЙ ЭКСПЛУАТАЦИИ. МЕРЫ ПРЕДОСТОРОЖНОСТИ

- Для установки светильника рекомендуется пользоваться услугами квалифицированного электрика.
- Внимание!** В случае повреждения корпуса, плафона или изоляции проводов светильник использовать нельзя.
- Монтаж, демонтаж и обслуживание светильников должны осуществляться при выключенном питании сети.
- Не оставляйте светильник включенным на долгое время без присмотра.
- Не располагайте светильник вблизи легко воспламеняющихся и/или химически активных материалов.
- Не прикасайтесь к светильнику мокрыми руками или влажной тряпкой.
- В случае загрязнения светильника очистку поверхности следует производить мягкой сухой тканью. Не используйте для удаления грязи со светильника растворители и агрессивные моющие средства.

## **МЕРЫ ПРИ ОБНАРУЖЕНИИ НЕИСПРАВНОСТЕЙ**

Если светильник не работает должным образом, наиболее вероятной причиной является неисправность батареи в пульте. Если после замены батареи качественных изменений не произошло, следует позвонить по телефону +7(499)182-51-05 или обратиться на сайт [www.fametto.com](http://www.fametto.com)

## **ПРАВИЛА И УСЛОВИЯ ХРАНЕНИЯ**

Хранить в упаковке производителя. Не допускать попадания влаги. Транспортировка в упаковке производителя осуществляется любым видом транспорта при условии защиты от механических повреждений, от попадания или воздействия влаги. Не утилизировать с бытовыми отходами. Утилизация светильника производится в соответствии с местным законодательством.

## **СРОК СЛУЖБЫ СВЕТОДИОДОВ**

30 000 часов.

## **ГАРАНТИЙНЫЕ ОБЯЗАТЕЛЬСТВА**

На потолочные светодиодные светильники торговой марки Fametto предоставляется гарантия 2 года при условии соблюдения правил эксплуатации, а также при предъявлении документов, подтверждающих покупку изделия. Гарантия не распространяется на вскрытые пульты, а также батарейки, используемые в пульте.

Товар изготавливается в соответствии с ТР ТС 004/2011, ТР ТС 020/2011.

Изготовитель: Uniel Lighting Co., Ltd / Юниэл Лайтинг Ко. Лтд. Синцяо Норс Род 161, Синцяо Девелопмент Зон, Линьпин, г. Ханчжоу, Чжэцзян Провинс, 311100, КНР. Сделано в Китае.  
[www.fametto.com](http://www.fametto.com)

Импортер: ООО «Юниэл-Восток», 690013, г. Владивосток, ул. Адмирала Кузнецова, д. 86. Тел.: +7 (423) 273 27 18.

Лицо, уполномоченное принимать претензии по качеству товара: ЗАО «ТК Юнимаркет», 129337, Россия, Москва, Хибинский пр., д. 20, тел. +7 (499) 182-51-05.

Изделие		Номер серии
Место продажи		Дата продажи
Подпись продавца	Подпись покупателя	Дата обмена

По любым вопросам обращаться по адресу: ЗАО «ТК Юнимаркет», 129337, Россия, Москва, Хибинский пр., д. 20, тел. +7 (499) 182-51-05 или на сайт [www.fametto.com](http://www.fametto.com)