



Трековый светодиодный
светильник

GLOBAL XL



Цилиндрический трековый потолочный светильник дизайнерской серии GLOBAL XL – подходит для организации как основного освещения помещений, так и дополнительного акцентного освещения отдельных зон.

В производстве используются электронные компоненты TRIDONIC (Австрия) – мирового лидера в области производства источников тока.

Углубленная посадка источника света и высокий показатель индекса цветопередачи исключают возникновение слепящего эффекта и создают максимально комфортное освещение в целевой зоне.

Алюминиевый корпус покрывается высококачественным матовым порошковым покрытием черного, белого либо любого другого цвета по желанию Заказчика. Монтаж на трехфазный шинопровод, возможность диммирования света по протоколам DALI/O-10V/TRIAC.

Области применения:

- офисные помещения
- торговые залы
- HoReCa – отели, рестораны, кафе
- Конференц-залы



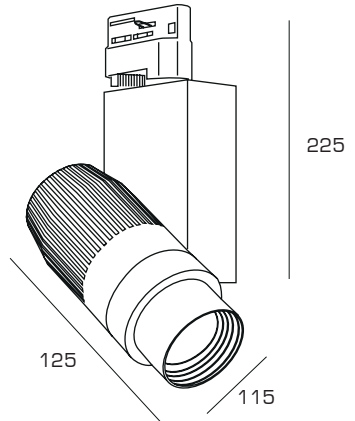
Характеристики

Монтаж	на трехфазный шинопровод FALDI F-XTS/F-XTSF, на прочие FALDI-совместимый трехфазный шинопровод*
Источник света	светодиодный COB-модуль TRIDONIC
Высота размещения	2-7 м
Угол светорассеивания	45°
Материал корпуса	алюминий
Цвет корпуса	любой (RAL)
Отражатель	зеркальный рефлектор
Рассеиватель	оргстекло опал
Степень защиты	IP40
Гарантия	3 года



Модификации

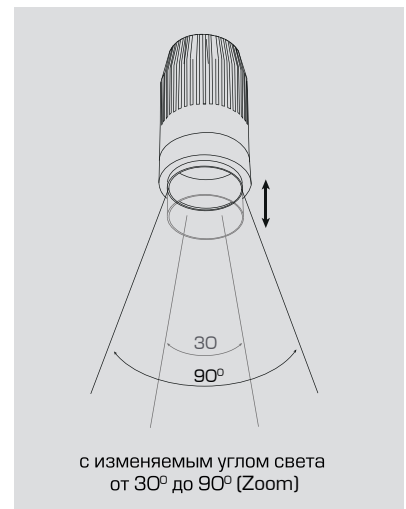
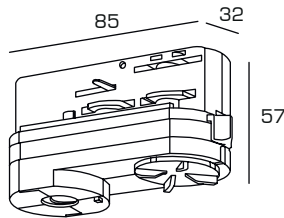
Наименование	Мощность	Световой поток	Цветовая температура	Источник света
GLOBAL XL20	20Вт	2600Лм	3000К/4000К/5000К	TRIDONIC COB
GLOBAL XL25	25Вт	3250Лм	3000К/4000К/5000К	TRIDONIC COB
GLOBAL XL30	30Вт	3900Лм	3000К/4000К/5000К	TRIDONIC COB
GLOBAL XL35	35Вт	4550Лм	3000К/4000К/5000К	TRIDONIC COB



* возможно производство с нестандартными коннекторами для прочих шинопроводных систем

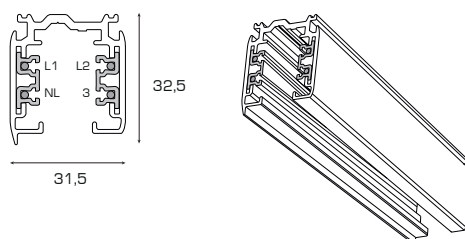
Комплектация

Адаптер к 3х-фазному шинопроводу входит в комплект поставки.

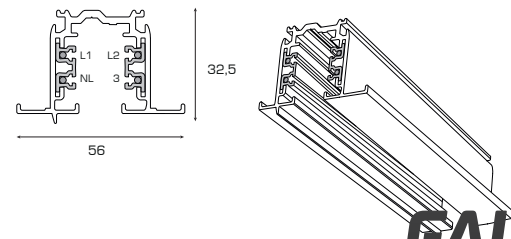


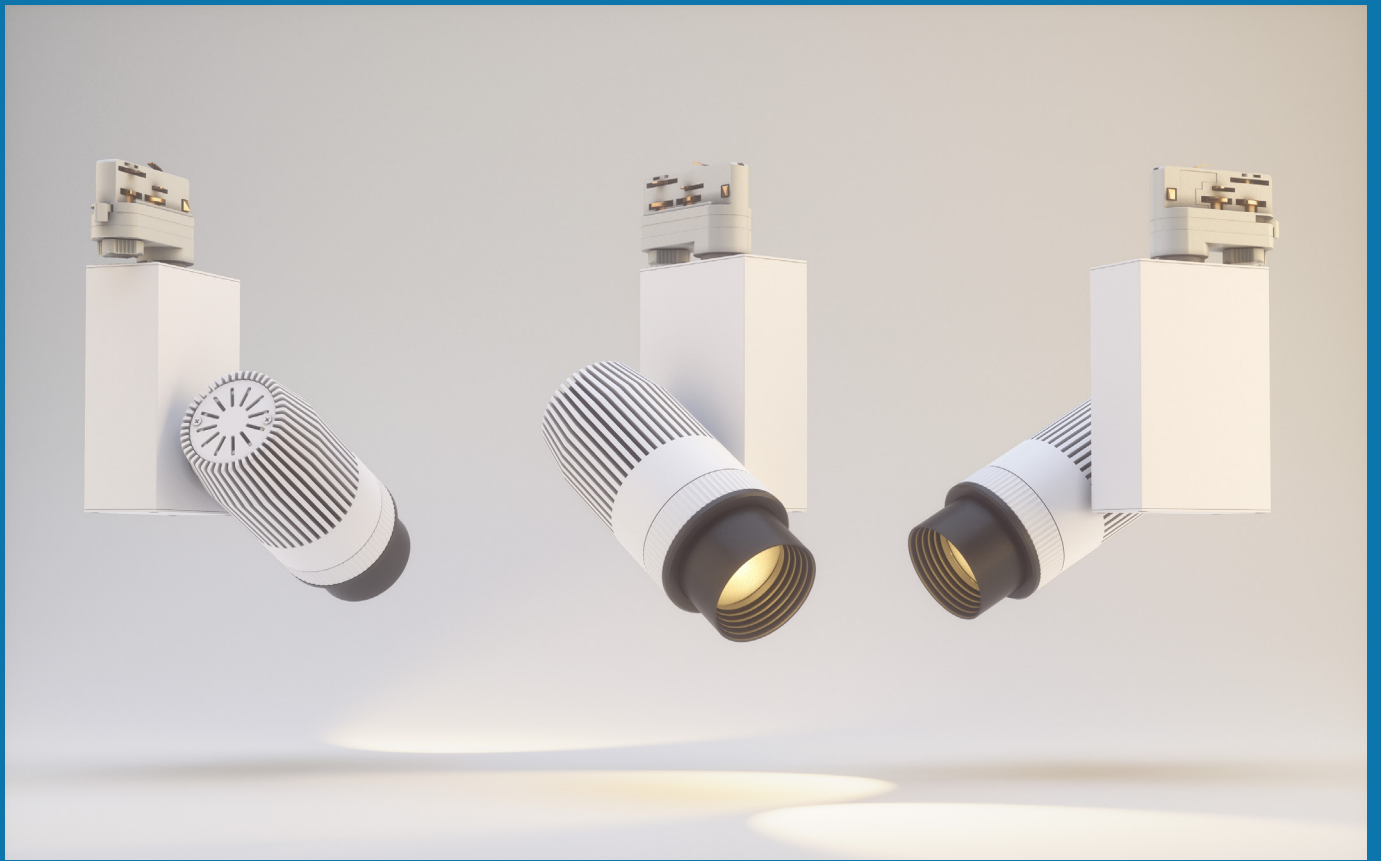
Трехфазный шинопровод F-XTS, F-XTSF

Подвесной/накладной трехфазный шинопровод



Встраиваемый трехфазный шинопровод





123112, г. Москва, Пресненская наб., 12
тел.: +7 (495) 127-07-43
www.faldi.ru

Сделано в России.