



Лидер Лайт

Код ОКП 34 6100

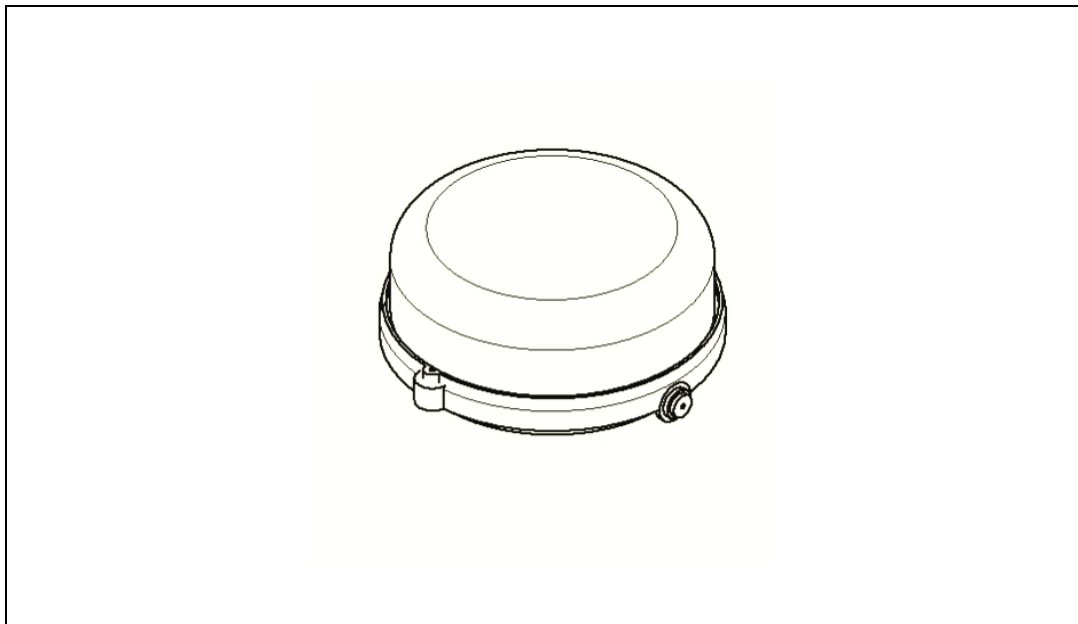
Общество с ограниченной ответственностью «НПК «Инкотекс»

(изготовлен под торговой маркой LL)

**СВЕТИЛЬНИКИ СТАЦИОНАРНЫЕ
ОБЩЕГО ОСВЕЩЕНИЯ СО СВЕТОДИОДНЫМИ ИСТОЧНИКАМИ СВЕТА**

Паспорт

АВЛГ866.15.00ПС



1 Основные сведения об изделии

1.1 СВЕТИЛЬНИКИ СТАЦИОНАРНЫЕ ОБЩЕГО ОСВЕЩЕНИЯ СО СВЕТОДИОДНЫМИ ИСТОЧНИКАМИ СВЕТА предназначены для общего освещения подъездных пространств, прилифтовых и лестничных площадок, подвалов, промышленных и технических помещений, а также как дежурное и аварийное освещение.

1.2. Светильники предназначены для работы в сети переменного тока с номинальным напряжением 176-264 В, частотой 50 Гц.

1.3 Светильники соответствуют II классу защиты от поражения электрическим током по ГОСТ Р МЭК 60598-1-2011, в части воздействия механических факторов внешней среды – группе условий эксплуатации М2 по ГОСТ 17516.1-90.

1.4 Светильники по способу установки являются настенными и потолочными, которые монтируются на стены или на потолки из стандартных строительных материалов с нормально воспламеняемой поверхностью.

1.5 Номинальные значения климатических факторов по ГОСТ 15150-69 – УХЛ 4, при этом значения климатических факторов принимаются следующими:

- диапазон рабочих температур от + 1°С до + 40°С;
- предельные значения температур составляют от + 1°С до + 45°С;
- верхнее значение относительной влажности 98 % при 25°С.

1.6 В качестве источников света используются белые высокоэффективные светодиоды.

1.7 Условное обозначение типа светильника «X» LL-ДПП-10-vvv-yuzz-IPQ состоит из:

- «X» - условное наименование светильника, например «DELTA 3»
- LL – буквы, означающие торговую марку ЛидерЛайт;
- Д – буква, означающая источник света – светодиодный;
- П – буква, означающая способ установки светильника, потолочный;
- П – буква, означающая основное назначение светильника – для промышленных и производственных зданий;

-10 – двузначное число, означающие номер серии – светильники для частного сектора и ЖКХ;

-vvv – цифры, означающие мощность (Вт), потребляемую светильником от сети – 010;

-yy– двузначное число, означающее номер разработки - 10;

-zz – двузначное число, означающее номер модификации – 10;

-IP– двузначное число, означающие степень защиты от воздействия окружающей среды IP54;

-Q – буква, означающая цвет свечения:

Б – нейтральный белый 3500-4600К;

Т – теплый белый 2700-3400К

Пример условного обозначения светильника при заказе и в конструкторской документации:

потолочный светильник со светодиодными источниками света мощностью 7 Вт, серии 11, номер разработки 11, модификации 11, степень защиты IP40 и с цветом свечения Б:

«Светильник DELTA 3 LL-ДПП-10-010-1010-54Б»

1.8 Сделано в России

2 Технические и светотехнические характеристики

2.1 Технические и светотехнические характеристики смотрите в таблице – «Характеристики светильников»

Таблица – Характеристики светильников

Наименование светильников	Габаритные размеры упаковки ДхШхВ, мм	Кол-во светильников в упаковке, шт	Масса светильников, нетто/брутто, кг	Степень защиты оболочек и, IP	Потребляемая мощность, не более, Вт	Световой поток, лм
«DELTA 3» LL-ДПП-10-010-1010-54Б (PP)	206x198x100	1	0,88/1,3	54	10	740
«DELTA 3» LL-ДПП-10-010-1010-54Т (PP)						680
«DELTA 2» LL-ДБО-01-014-0112-65Б (PP)	206x198x100	1	0,88/1,3	54	14	1148

Класс светораспределения по ГОСТ Р 54350-2015 – П;

Кривая силы света по ГОСТ Р 54350-2015 – Д;

Индекс цветопередачи, Ra – >80;

Ресурс работы светильника – не менее 30 000 ч;

Габаритные и установочные размеры см. на рисунке 1 настоящего паспорта.

Производитель оставляет за собой право в любое время и без предварительного уведомления вносить в конструкцию и комплектацию изделия усовершенствования, не ухудшающие технические характеристики изделия.

3 Комплектность поставки

Светильник – 1 шт.

Паспорт – 1 шт.

Упаковка – 1 шт.

Крепежные элементы – 1 комплект (может отсутствовать).

4 Указания по эксплуатации и мерам безопасности

4.1 Эксплуатация светильников должна производиться в соответствии с «Правилами технической эксплуатации электроустановок потребителей» и настоящим Паспортом. Перед установкой светильника необходимо убедиться в соответствии напряжения питающей сети 230 В.

**ВНИМАНИЕ! ЗАПРЕЩАЕТСЯ МОНТИРОВАТЬ,
ДЕМОНТИРОВАТЬ СВЕТИЛЬНИК ПРИ ВКЛЮЧЁННОМ
НАПРЯЖЕНИИ!**

4.2 Запрещается эксплуатация светильников с поврежденной изоляцией проводов и мест электрических соединений.

4.3 Запрещается самостоятельно разбирать и ремонтировать светильник.

4.4 Запрещается применение химически активных веществ, абразивных средств и материалов.

5 В случае обнаружения неисправности.

В случае обнаружения неисправности необходимо отключить светильник от сети, демонтировать его и обратиться в авторизированный сервис центр, для устранения неисправности. Попытка не санкционированного вмешательства в

конструкцию светильника ведет к снятию гарантийных обязательств производителя.

6 Подготовка изделия к работе и установка светильников

6.1 ВНИМАНИЕ! ПЕРЕД УСТАНОВКОЙ СВЕТИЛЬНИКА УБЕДИТЕСЬ В ТОМ, ЧТО СЕТЕВОЕ НАПРЯЖЕНИЕ ОТКЛЮЧЕНО!

Перед монтажом освободить светильник от упаковки и ознакомиться с настоящим паспортом.

ПРЕДУПРЕЖДЕНИЕ! Сетевые провода, подводимые к светильникам, не должны своим весом создавать силовую нагрузку на клеммную колодку.

После перемещения светильника в теплое помещение с холода, его эксплуатация разрешается не ранее, чем через 1 час.

6.2 Разметить на стене (потолке) места сверления отверстий под дюбели 5x35мм в соответствии с посадочными отверстиями светильника. Открыть рассеиватель, достать дюбели и винты из пакета. Забить дюбели в отверстия, установить светильник, закрутив винтами из комплекта.

Убедившись, что сетевое напряжение отключено, подсоединить подводящие провода к клемме внутри светильника через отверстие корпуса, установив втулку в отверстие. Установить рассеиватель на корпус и закрепить винтами. Включить светильник.

7 Техническое обслуживание светильников

7.1 В процессе эксплуатации светильника необходимо не реже одного раза в год проводить профилактический осмотр и чистку светильника. Проверять исправность изделия и надежность креплений. При загрязнении протереть светильник влажной тряпкой.

ВНИМАНИЕ! ДЕТАЛИ ВНУТРИ СВЕТИЛЬНИКА НАХОДЯТСЯ ПОД ВЫСОКИМ НАПРЯЖЕНИЕМ! ЧИСТКУ СВЕТИЛЬНИКА ПРОВОДИТЬ ТОЛЬКО ПРИ ВЫКЛЮЧЕННОМ СВЕТИЛЬНИКЕ.

7.2 Дополнительного обслуживания не требуется

10 Гарантийные обязательства

10.1 Гарантийный срок эксплуатации светильника составляет 12 месяца со дня продажи Покупателю. В случае неисправности светильника в течение гарантийного срока Производитель обязуется провести безвозмездный ремонт или замену светильника при соблюдении Покупателем условий хранения, транспортирования и эксплуатации светильника, описанных в настоящем Паспорте. В случае обнаружения неисправности светильника до истечения гарантийного срока следует обратиться к Производителю по адресу:

ООО «НПК «Инкотекс»: 105484, г. Москва, ул. 16-я Парковая, д. 26, корп. 1.

Тел.: (495) 645-82-16, www.leadlight.ru.

Для ремонта или замены светильника в период гарантийного срока требуется предоставить рекламацию с указанием условий, при которых была выявлена неисправность, и предъявить само изделие с Паспортом Производителю или авторизованному им сервисному центру.

10.2 Гарантия не распространяется на следующие случаи:

- наличие механических повреждений;
- отсутствие настоящего Паспорта;
- воздействие на светильник химически активных веществ;
- воздействие на светильник абразивных средств и материалов;
- проведение ремонта светильника Покупателем или третьими лицами, кроме авторизованных Производителем.
- нарушение условий хранения, транспортирования и эксплуатации светильника.

10.3 При отсутствии штампа торгующей организации срок гарантии исчисляется со дня выпуска изделия Производителем, указанным в настоящем Паспорте.

11 Сведения об упаковке, транспортировании и хранении.

11.1 Упаковка светильника соответствует КУ-1 по ГОСТ 23216-78

11.2 Транспортирование светильников должно производиться в упаковке. Условия транспортирования светильника в части воздействия механических нагрузок – средние «С» ГОСТ 23216-78.

11.3 Хранение светильников в упаковке допускается на стеллажах в закрытых сухих помещениях в условиях, исключая воздействие

нефтепродуктов и агрессивных сред, на расстоянии не менее одного метра от отопительных и нагревательных приборов. Температура воздуха при хранении от минус 50° С до + 40° С при среднегодовом значении относительной влажности воздуха 75%

12 Утилизация

12.1 Светильник не содержит токсичных материалов, а также комплектующих, приносящих вред окружающей среде. Утилизацию светильника проводить обычным способом.

13 Сведения о цене и условиях приобретения изделия

13.1 Цена договорная

13.2 Особых требований по реализации не установлены

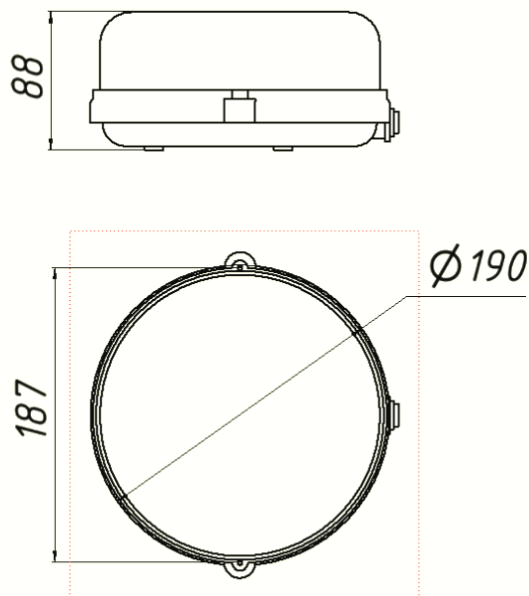


Рисунок 1 – Габаритные и установочные размеры светильников

