

1. Общие сведения об изделии

- 1.1. Наименование изделия: Кронштейн
- 1.2. Обозначение (марка): К1П-1,5-1,5-0,150 г.ц. СВ95/СВ110
- 1.3. Кронштейн предназначен для установки на опору наружного освещения и монтажа осветительных приборов.
- 1.4. Изготовлены на основании: ТУ 25.11.23-004-61553457-2021.

2. Основные технические данные и характеристики

| Наименование показателей, единицы измерения | Норма |
|---|-----------------|
| Габаритные и присоединительные размеры | см. рис.1. |
| Масса, кг | 13 |
| Материал: ГОСТ 380-2005 | Ст3 |
| Покрытие: ГОСТ 9.307-89 | Гор. цинк |
| Максимально допустимый климатический район ГОСТ16350-80 | II ₄ |
| Ветровой район по СП 20.13330.2011 «СНИП 2.01.07-85» | V* |
| Категория размещения ГОСТ 15150-69 | 1 |
| Категория транспортирования ГОСТ 15150-69 | 8 |
| Категория хранения ГОСТ 15150-69 | 7 |

* Применение в различных ветровых районах эксплуатации имеет ограничения, которые зависят от размеров осветительных приборов и кронштейнов

3. Комплект поставки

В комплект поставки на единицу продукции входят изделия и документы:

| Кронштейн К1П-1,5-1,5-0,150 г.ц. СВ95/СВ110 В составе: - Стойка кронштейна К1П-1,5-1,5-0,150 г.ц. СВ95/СВ110 – 1 шт. - Полухомут СВ95/СВ110 г.ц. – 2 шт. - Комплект крепежа (болт М12х60-4 шт., гайка М12-4 шт., шайба С12-4 шт., гровер 12–4 шт.) | 1 | шт. |
|---|---|-----|
| Паспорт | 1 | шт. |

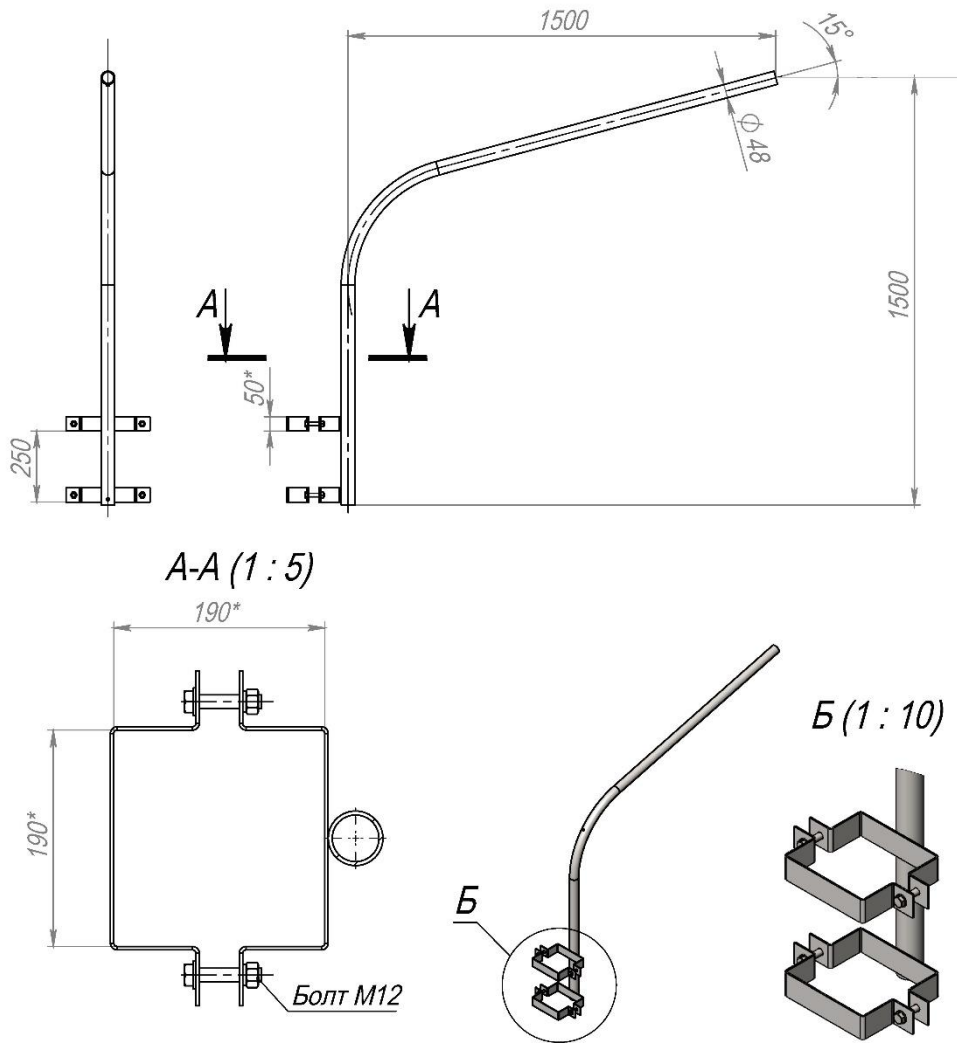
4. Дата выпуска: декабрь 2024 г.



5. Гарантии изготовителя

- 5.1 Изготовитель гарантирует нормальную работу изделия при условии строгого соблюдения потребителем правил хранения, транспортирования, монтажа и эксплуатации.
- 5.2 Изготовитель гарантирует замену деталей и самого изделия, вышедших из строя по вине изготовителя в течение гарантийного срока эксплуатации, кроме покупных изделий.
- 5.3 Хранение изделий в предмонтажный период при повышенной влажности в упаковке не допускается.
- 5.4 Гарантийный срок установлен 12 месяцев с момента ввода изделия в эксплуатацию, но не более 18 месяцев с момента изготовления.
- 5.5 Гарантийный срок на цинковое покрытие с последующим порошковым окрашиванием – 3 года (при отсутствии механических повреждений).

Рис.1 - Габаритные и присоединительные размеры



*Размер для справок.

Для опоры СВ95, СВ110

Производитель оставляет за собой право на внесение изменений в конструкцию изделий, не влияющих на эксплуатационные характеристики.

ООО «Электростарт»

Паспорт

**Кронштейн
К1П-1,5-1,5-0,150 г.ц. СВ95/СВ110**

142100 МО г.Подольск
Пр-т Ленина 107/49
+7(495)9027001