

Розетка антенная TV Rotondo

OneKeyElectro

ПАСПОРТ И РУКОВОДСТВО ПО ЭКСПЛУАТАЦИИ



Назначение изделия

Изделие «розетка антенная TV» предназначено для установки и эксплуатации внутри помещений для подключения телевизионного приёмника посредством удлинительного телевизионного шнура к телевизионной, спутниковой или радиосети.

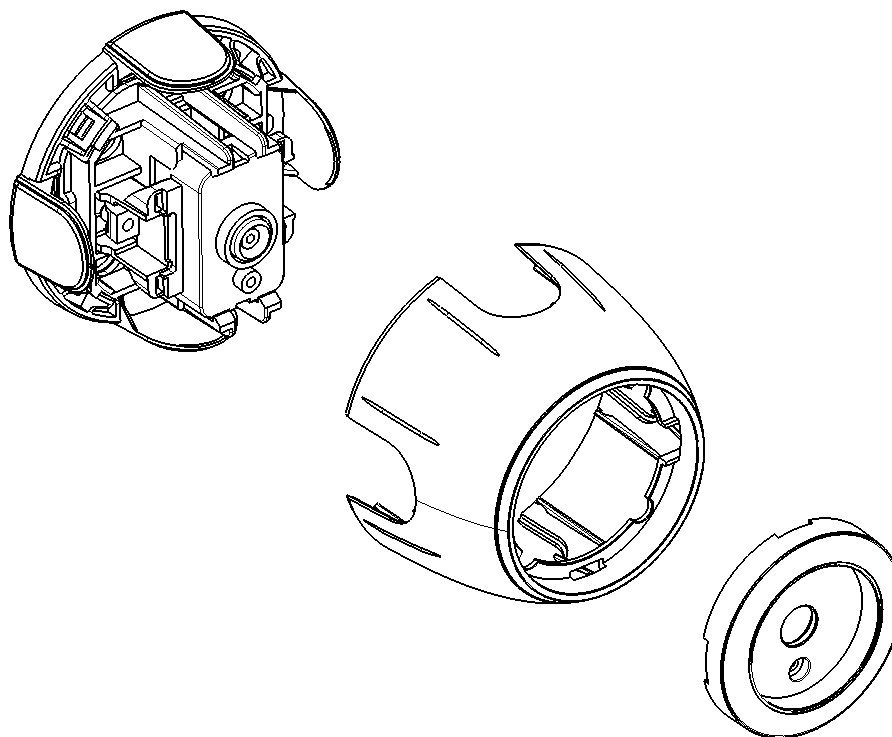
Основные технические характеристики

Количество постов	1
Степень защиты	IP20
Материал изготовления	поликарбонат
Цвета	белый, бежевый, черный, коричневый, серый
Габариты	см. ниже
Температура хранения	-5 °С ... +50 °С

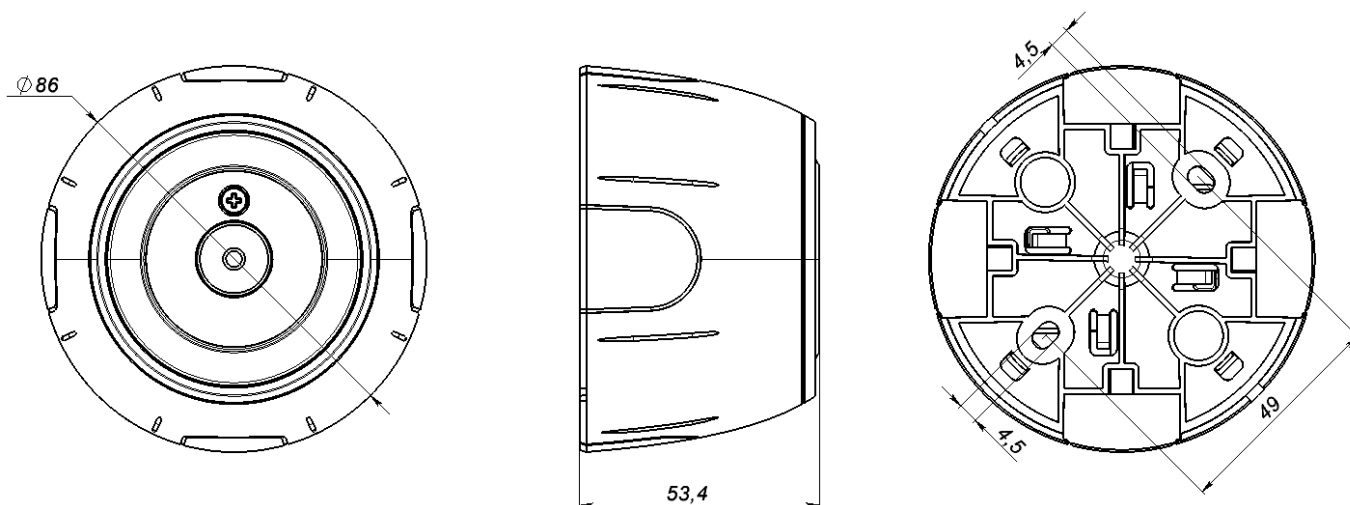
Комплектность

В комплект поставки розетки входит:

- 1) **Основание.** Основание из поликарбоната, который не горит, прочен.
- 2) **Механизм** с установленной и закреплённой винтом центральной пластиковой накладкой.
- 3) **Лицевая панель (корпус)** в соответствии с цветовой кодировкой артикула.



Установочные размеры розетки антенной TV:



Артикулы для заказа TV розетки:

Наименование	Условное обозначение	Характеристики	Кол-во в упаковке	Цвет	Артикулы
Розетка антенная TV	COAX] ⊖ [TV	IP20	1	белый	3E21101200
			1	бежевый	3E21101201
			1	серый	3E21101202
			1	коричневый	3E21101215
			1	чёрный	3E21101203

Условия безопасной установки и эксплуатации

ВНИМАНИЕ!

Все работы, включая монтаж, эксплуатацию и техническое обслуживание изделия должны производиться квалифицированными электриками, прошедшими инструктаж по технике безопасности и имеющими квалификационную группу по электробезопасности не ниже III для электроустановок до 1000 В.

Неправильные установка и использование могут повлечь риск поражения электрическим током или пожара.

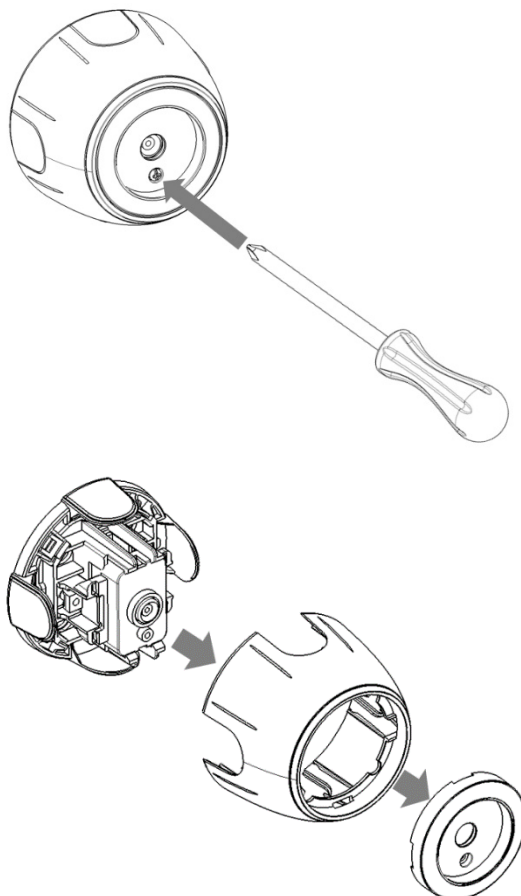
При монтаже, эксплуатации и техническом обслуживании электроустановки должны быть соблюдены требования ГОСТ Р 53246-2008, «Правил по охране труда при эксплуатации электроустановок», СНиП III-4-80 «Техника безопасности в строительстве», ГОСТ 12.2.007.0-75, «Правил устройства электроустановок» и других действующих норм и правил.

Все работы проводить только при полном снятии напряжения со всех токоведущих частей, находящихся в зоне работ.

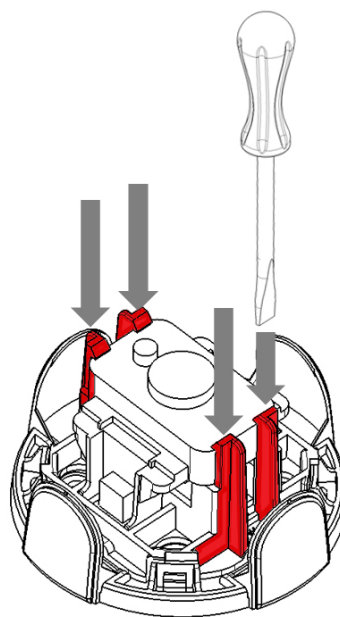
ПЕРЕД НАЧАЛОМ МОНТАЖА

выполнить все необходимые технические мероприятия, обеспечивающие безопасность работ, в соответствии с действующими нормами и правилами.

1. Выкрутить центральный крепежный винт на декоративной панели. После этого аккуратно снимаем лицевую панель и корпус (прижат лицевой панелью).

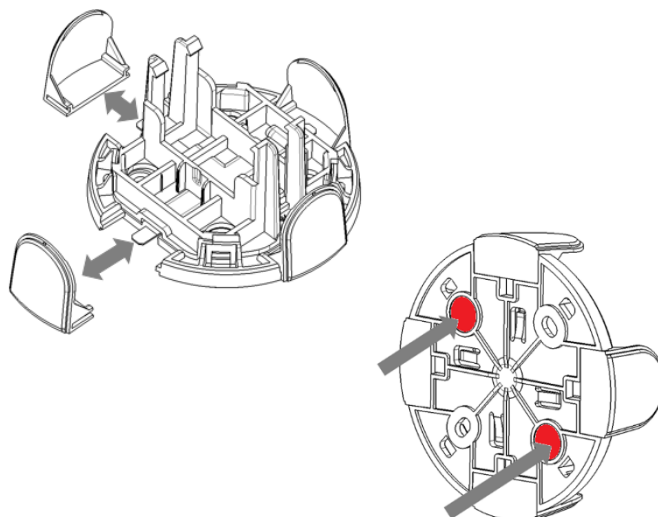


2. Разъединить адаптер и механизм:
последовательно открыть четыре защелки
рукой или отверткой с плоским шлицем.
Потянуть механизм на себя и извлечь из
адаптера.



3. Установить необходимые выводы
в соответствующие слоты основания.

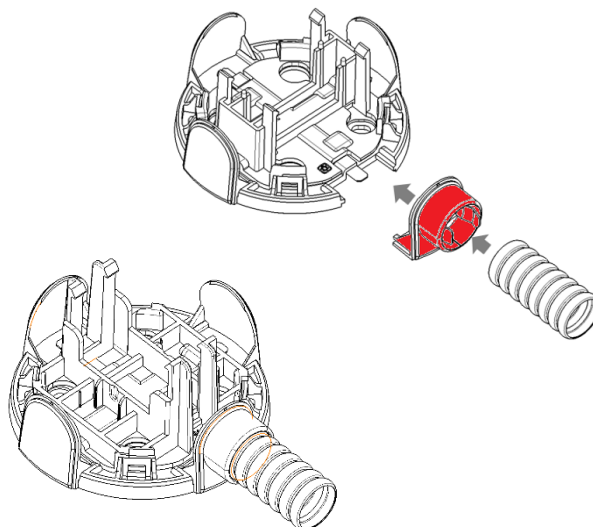
В случае скрытой прокладки проводов
имеются два окна под «выламывание»
в основании.



3.1 Ввод трубы.

Вставить вывод для трубы в требуемый слот
основания.

Подсоединить трубу, предварительно сняв
фаски и заусенцы на срезе трубы.

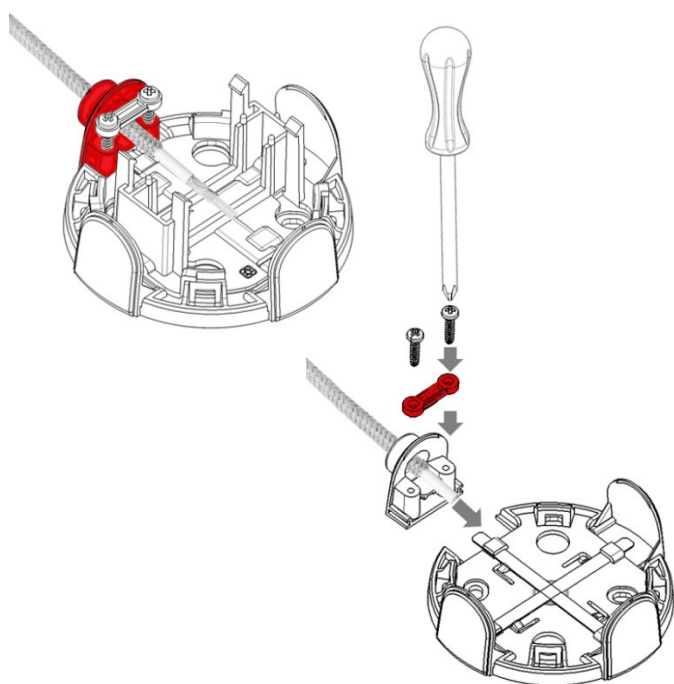


3.2 Ввод кабеля.

Вставить вывод для кабеля в требуемый слот основания.

Завести внутрь необходимую длину кабеля через отверстие вывода.

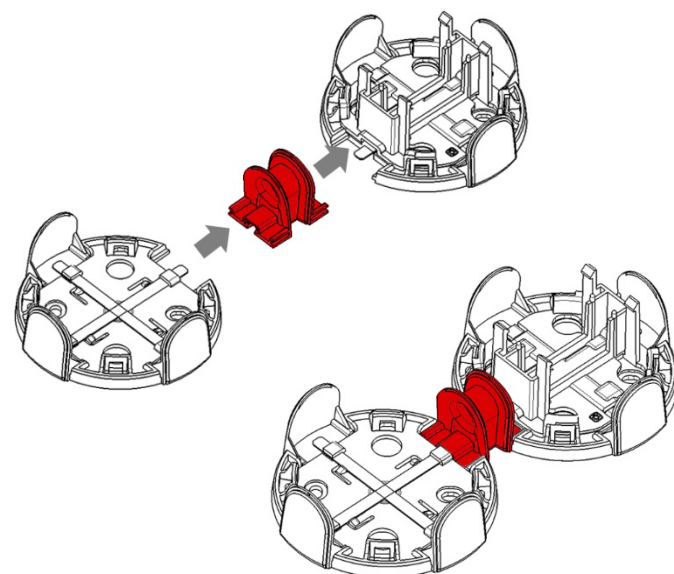
Зафиксировать кабель прижимной планкой.



3.3 Соединение розеток

Соединитель установить в слот основания.

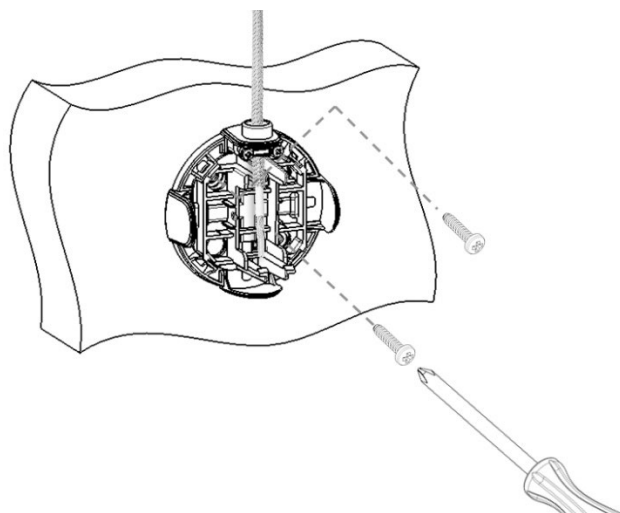
К соединителю крепится другое основание.



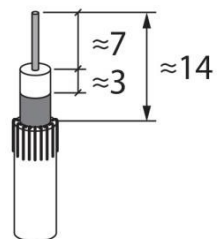
4. Разметить положение винтов на стене.

Выполнить отверстия, установить дюбель.

Закрепить основание на стене двумя винтами.

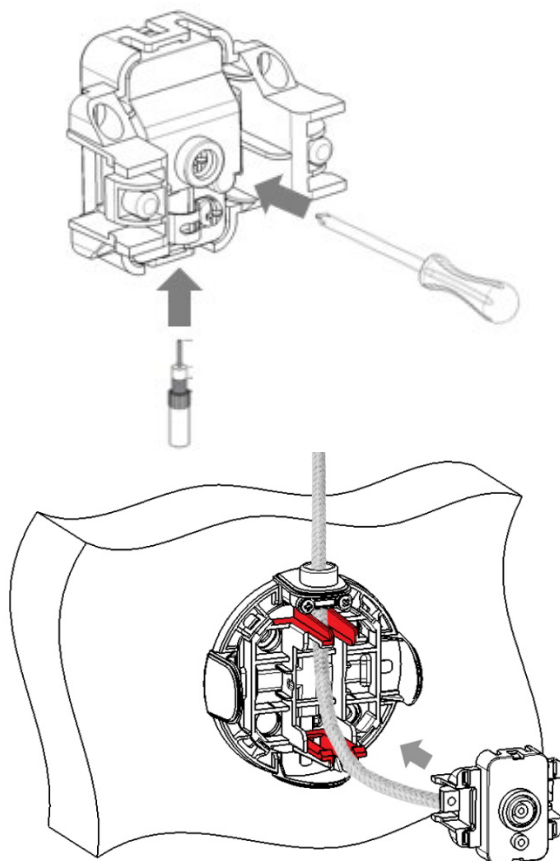


5. Подготовить коаксиальный ТВ кабель, как показано на рисунке.
 Размеры могут отличаться в зависимости от конкретного кабеля.
 Перед зачисткой кабеля, проверить и соотнести размеры по месту.

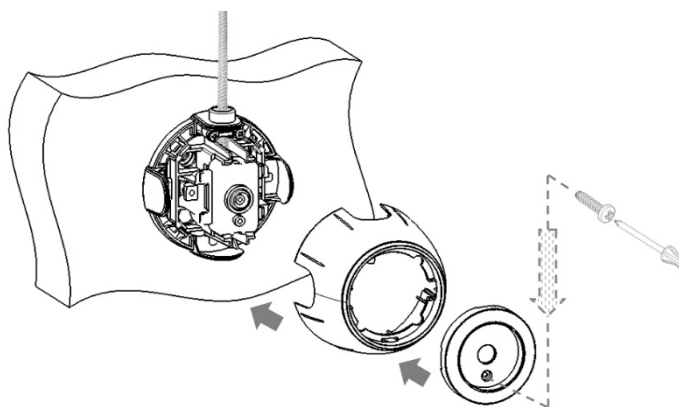


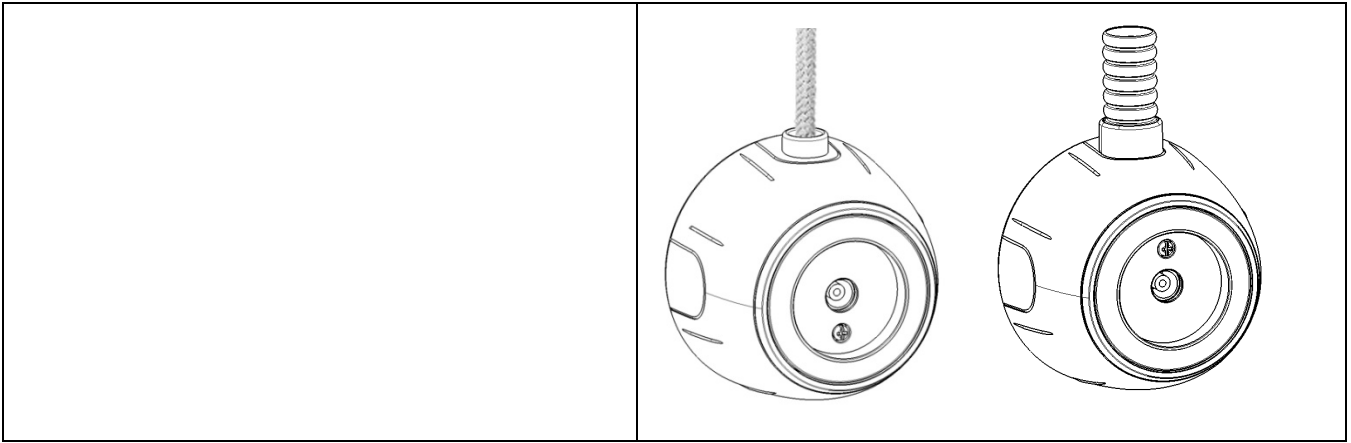
6. Ослабить винт с тыльной стороны механизма.
 Вставить подготовленный кабель в посадочное место, чтобы центральный проводник вошёл в отверстие вывода.
 Затянуть проводник винтом.

Установить механизм в адаптер, защёлкнув четыре защёлки.



7. Установить корпус на основание.
 Прижать корпус лицевой панелью.
 Фиксировать винтом.





Упаковка и маркировка

Упаковка

Упаковка изделия произведена в картонную коробку с прозрачным пластиковым окном с нанесением следующей информации:

- серии изделия;
- товарного знака;
- наименования и адреса изготовителя;
- наименования и адреса импортёра в России;

а также других необходимых сведений в соответствии с предписаниями завода-изготовителя и местными требованиями.

Упаковка имеет вырубку для подвеса товара в упаковке на кронштейне торговой точки.

Маркировка

Маркировка изделия произведена посредством маркировочной этикетки. Маркировочная этикетка содержит следующую информацию об изделии:

- артикул;
- наименование;
- знак сертификации ЕАС;
- информация о типе разъёма;
- степень защиты;
- материал изготовления;
- способ установки;
- штрих-код;

а также другие необходимые сведения в соответствии с предписаниями завода-изготовителя и местными требованиями.

Маркировочная этикетка расположена на боковой части упаковки.

Условия хранения и транспортировки устройства

Транспортировка изделия допускается в заводской упаковке изготовителя любым видом крытого транспорта, обеспечивающим сохранность упакованной продукции от механических повреждений, загрязнений и влаги.

Хранение изделия допускается лишь в упаковке изготовителя, в помещениях с естественной вентиляцией при температуре окружающей среды от -5 до +50 °С.

Утилизация

После окончания срока службы TV розетки подлежат демонтажу и утилизации. Демонтаж и утилизация не требуют специальных инструментов. Данные изделия не содержат материалов повышенной опасности для экологии и человека, специальных мер по безопасности при демонтаже и утилизации не требуется.

Утилизация производится в соответствии с требованиями местного законодательства.

Соответствие стандартам и сертификация

Изделие сертифицировано и имеет декларацию о соответствии № ЕАЭС N RU Д-СН.РА07.В.14282/22



Гарантия изготовителя

Изготовитель устанавливает гарантийный срок, исчисляемый с даты продажи, в 2 года, при соблюдении потребителем правил транспортировки, хранения и эксплуатации изделия.

При обнаружении неисправностей в период гарантийных обязательств потребителю необходимо обращаться по месту приобретения изделия.

Изготовитель оставляет за собой право отказать в удовлетворении требований потребителя по гарантийным обязательствам, в случае возникновения нижеследующих условий:

- Наличия механических повреждений устройства;
- Изменения в конструкции изделия;
- Повреждения в результате неправильного или ненадлежащего использования, попадания влаги или последствий удара молнии.
- Повреждения в результате несоответствия стандартам или техническим регламентам питающих, кабельных или телекоммуникационных сетей;
- Несанкционированного ремонта или вскрытия изделия.

Ограничение ответственности

Изготовитель не несёт ответственности:

- За прямые, косвенные или вытекающие убытки, потерю прибыли или коммерческие потери, каким бы то ни было образом связанные с изделием;
- За возможный вред, прямо или косвенно нанесённый изделием людям, домашним животным, имуществу в случае, если это произошло в результате несоблюдения правил и условий эксплуатации, установки изделия, в нарушении действующих стандартов и норм, либо в результате умышленных или неосторожных действий покупателя (потребителя) или третьих лиц.

Ответственность изготовителя не может превысить собственной стоимости изделия.

Импортер в России:

ООО «ИВС», 141008, Российская Федерация, Московская область, г. Мытищи,
Проектируемый пр-д 5274, стр. 7, помещение 4, комната 304.

Изготовитель:

Wenzhou Guipai Electric Co. Ltd

Адрес изготовителя:

No.16 Yulan Road, Binhai Zone, Economic Technology Development Zone, Wenzhou, 325025, China

Сделано в Китае под контролем ООО «ИВС», Россия

Подробную информацию по продукции торговой марки OneKeyElectro можно получить на сайте www.okelectro.ru и по телефону: +7 (495) 926-06-16

