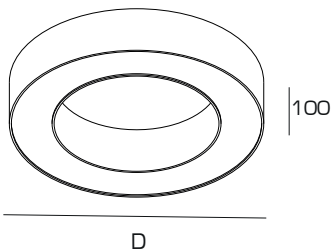


INNOVA-HALO

INNOVA-HALO 60d600	60Вт	7200Лм	3000К/4000К/5000К	SAMSUNG Led
INNOVA-HALO 70d700	70Вт	8400Лм	3000К/4000К/5000К	SAMSUNG Led
INNOVA-HALO 80d800	80Вт	9600Лм	3000К/4000К/5000К	SAMSUNG Led
INNOVA-HALO 90d900	90Вт	10800Лм	3000К/4000К/5000К	SAMSUNG Led

INNOVA-HALO 100d1000	100Вт	12000Лм	3000К/4000К/5000К	SAMSUNG Led
INNOVA-HALO 110d1100	110Вт	13200Лм	3000К/4000К/5000К	SAMSUNG Led
INNOVA-HALO 120d1200	120Вт	14400Лм	3000К/4000К/5000К	SAMSUNG Led
INNOVA-HALO 130d1300	130Вт	15600Лм	3000К/4000К/5000К	SAMSUNG Led
INNOVA-HALO 140d1400	140Вт	16800Лм	3000К/4000К/5000К	SAMSUNG Led



Угол рассеивания 100°

Алюминиевый корпус

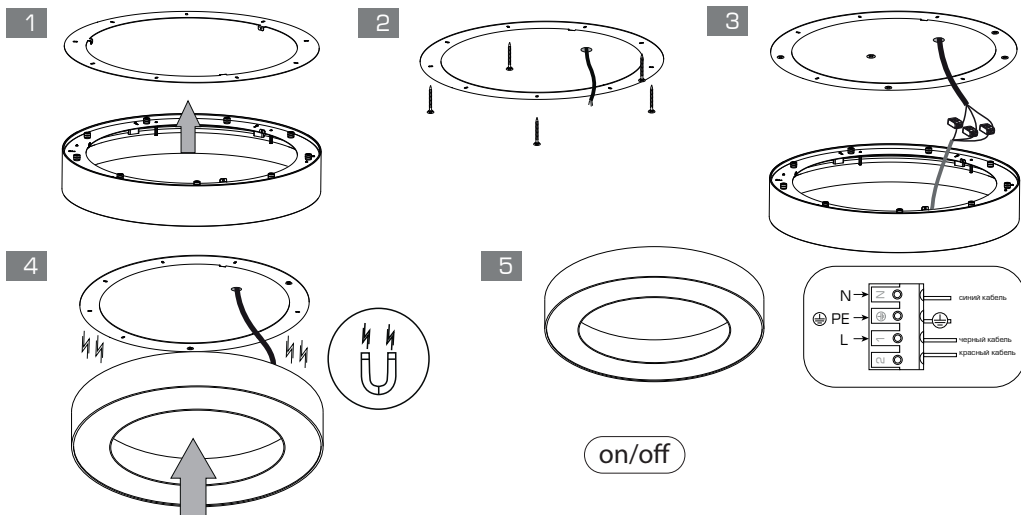
Тросовые подвесы – 1м

D (мм) = 500/600/700/800/900/1000/1100/1200/1300/1400

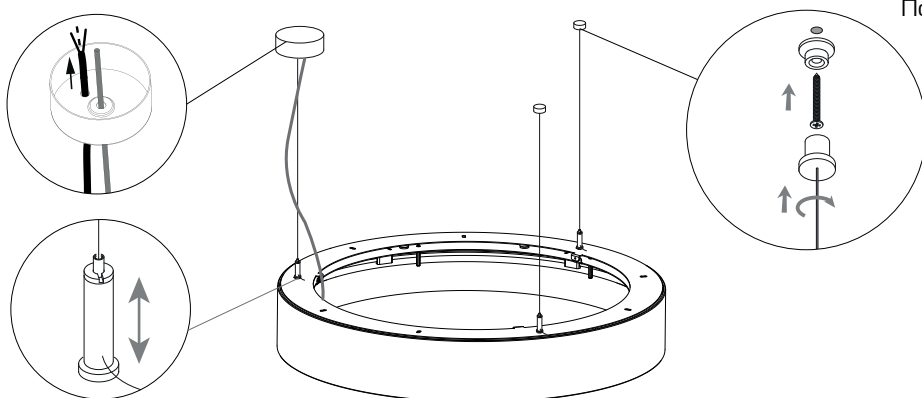
Диммирование (опционально) DALI / 0-10V / TRIAC



Накладной



Подвесной



Все работы по монтажу и установке светильников, замене ламп и техническому обслуживанию следует проводить при отключенном напряжении питания.

ПРАВИЛА ЭКСПЛУАТАЦИИ И ГАРАНТИЙНЫЕ УСЛОВИЯ

ОБЩИЕ СВЕДЕНИЯ.

- Светильники предназначены для общего или комбинированного освещения помещений общественно-административных зданий, офисов, предприятий торговли и общественного питания и других аналогичных помещений, а также для освещения жилых помещений. Основными способами установки светильников является магнитное и тросовое крепления.
- Очистка светильника от пыли и грязи производится только с помощью сухой тканевой салфеткой, без применения чистящих средств, органических растворителей и других легковоспламеняющихся жидкостей.

ТРЕБОВАНИЯ ПО БЕЗОПАСНОСТИ.

- Все работы по установке и техническому обслуживанию необходимо проводить только при отключенном напряжении питающей сети в соответствии с прилагаемой инструкцией.
- Электромонтажные работы должны производиться только квалифицированным персоналом, имеющим соответствующий допуск на проведение работ.

ГАРАНТИЙНЫЕ ОБЯЗАТЕЛЬСТВА.

- Гарантийный срок эксплуатации 36 месяцев со дня продажи при соблюдении потребителем условий эксплуатации.
- В случае выхода светильника из строя во время гарантийного срока, при соблюдении правил эксплуатации, потребитель предъявляет претензии в установленном порядке.
- За неправильную транспортировку, хранение, монтаж и эксплуатацию светильников, предприятие-изготовитель ответственности не несет.

ГАРАНТИЙНЫЙ ТАЛОН

ООО «ФАЛДИ» 123112, г.Москва, Пресненская наб., 12, Башня «Федерация-Восток»
Производитель: 127006, г.Москва, ул. Садовая-Триумфальная, д.№4-10, Помещ. II, комн.13
тел.: +7 (495) 127-07-43
www.faldi.ru

Дата продажи ____ . ____ . 20__ год

Продавец _____ {подпись, штамп магазина}