



- 9.2 Условия транспортирования в части воздействия механических факторов – группа С (средние) по ГОСТ 23216-78.
- 9.3 Условия хранения светильников должны соответствовать группе условий хранения 3 (Ж3) по ГОСТ 15150-69. Хранение осуществляется в упаковке изготовителя в закрытых помещениях с естественной вентиляцией при температуре от -50°C до +50°C и относительной влажности не более 98% при 35°C.

10 Утилизация:

- 10.1 Светодиодные светильники относятся к малоопасным твердым бытовым отходам. Изделия необходимо утилизировать путем передачи в специализированные организации по переработке вторичного сырья в соответствии с законодательством стран, где произведена покупка.

11 Гарантийные обязательства:

- 11.1 Гарантийный срок – 5 лет при соблюдении правил эксплуатации.
- 11.2 За неправильную транспортировку, хранение, монтаж и эксплуатацию светильника, изготовитель ответственность не несет.
- 11.3 При отсутствии номера партии, даты продажи, штампа торгующей организации, подписей продавца и покупателя на Гарантийном талоне, гарантийный срок исчисляется со дня изготовления изделия.
- 11.4 Номер партии и дата изготовления нанесены на корпус светильника в формате XX-YY.ZZZZ, где XX обозначает код завода-изготовителя, YY – месяц, ZZZZ – год.

12 Гарантийный талон:

- 12.1 Гарантийный талон действителен только при заполнении всех данных.

Номер партии и дата изготовления	Заполняется продавцом	см. на корпусе изделия	
Дата продажи		дд/мм/ гggg	
Адрес продавца		штамп магазина	
Штамп продавца		подпись, штамп продавца	
Покупатель		ФИО, подпись	

RU Изготовитель:
«ОПАЛТЕК (ГК) Лимитед».
Флэт А, 9 Флор, Селвин Фэктори
Билдинг, 404 Квун-Тонг роуд,
Квун-Тонг, Коулун, Гонконг,
Китай. Сделано в Китае.

Уполномоченная организация
(Импортер): ООО «ВТЛ» 192102,
г. Санкт-Петербург, ул. Бухарест-
ская, д. 22, корп. 2, лит. Д,
пом. 1-Н, офис 115

Гарантия: 5 лет.
Дату изгот.: (см.) на изделии.
Срок годности: не ограничен.



UA Виробник:
«ОПАЛТЕК (ГК) Лімітед»,
Флет А, 9 Флор, Селвін Фекторі
Білдинг, 404 Квун-Тонг роуд,
Квун-Тонг, Коулун, Гонконг,
Китай. Зроблено в Китаї.

Постачальник в Україні:
ТОВ «ДЖАЗ ЛАЙТ» 04112,
м. Київ, вул. Дегтярівська, 50,
оф. 604. Тел. (044) 451-51-37

Гарантія: 5 років.
Дата виготов. (див. на виробі).
Термін придатності: не обме-
жений.



BY Вытворца:
«ОПАЛТЕК (ГК) ЛІМІТЭД».
Флэт А, 9 Флор, Сэлвін Фэктори
Білдынг, 404 Квун-Тонг Роуд,
Квун-Тонг, Коулун, Ганконг,
Кітай. Зроблена ў Кітаі.

Упаўнаважаная арганізацыя
(Імпартэр): ІП Кашкан Андрэй
Алегавіч. 220025, г. Мінск,
вул. Ясеніна д.34, кв. 25
Тэл: +375 (33) 366-33-70
E-mail: kashkan_andrew@inbox.ru

Гарантыя: 5 гадоў.
Дату вырабу: (гл. на вырабе).
Тэрмін прыдатнасці: не абмежа-
ваны.



СВЕТИЛЬНИК СВЕТОДИОДНЫЙ САДОВО-ПАРКОВЫЙ СЕРИИ PGL

1 Назначение:

- Светодиодный светильник PGL 02 (далее светильник) предназначен для освещения городских парков, скверов, приусадебных территорий, садово-парковых и пешеходных зон, автостоянок, территорий перед торговыми комплексами и т.п.
- Светильник рассчитан для работы от сети переменного тока ~100-277В/50-60Гц. В светильнике в качестве источника света используются светодиоды Lumileds 3030.
- Светильник производится в климатическом исполнении У1 по ГОСТ 15150-69, нижняя пороговая рабочая температура -40°C, верхняя +50°C.
- Светильник устанавливается на опору из негорючего материала.
- Светильники предназначены для монтажа на металлическую трубу диаметром до 80 мм. Рекомендуемая высота установки 4 – 6 метров.
- Светильник соответствует классу защиты I от поражения электрическим током.

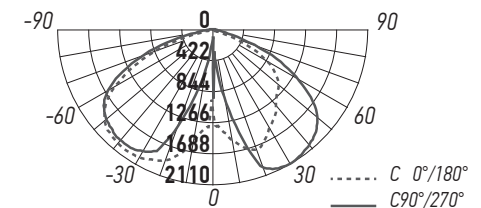
2 Преимущества:

- Светильник имеет мгновенное включение, хорошую цветопередачу.
- Светильник имеет массивный корпус-радиатор.
- Светильник эффективно освещает поверхность земли вокруг опоры.
- Светильник отличается современным дизайном.
- Светильник экономичен в эксплуатации.

3 Особенности:

- Светильник имеет кривую силы света типа "Ш".
- Светильник оснащен специализированным линзовым модулем-рассеивателем.
- Тип светодиодного светильника PGL 02 – венчающий.

4 Кривые силы света:



БЛАГОДАРИМ ЗА ПОКУПКУ

<http://jazz-way.com>

5 Технические характеристики:

	PGL 02 60W 3000K GR IP65	PGL 02 60W 5000K GR IP65
Номинальная мощность, Вт	60	60
Потребляемый ток, А	0,25	0,25
Световой поток, Лм	6600	6600
Цветовая температура, К	3000	5000
Источник света, светодиоды LED	Lumileds 3030	Lumileds 3030
Количество светодиодов, шт	96	96
Индекс цветопередачи, Ra	80	80
Угол светораспределения, гр°	120°	120°
Тип кривой силы света	широкая	широкая
Коэффициент мощности	>0,95	>0,95
Коэффициент пульсации	<5%	<5%
Степень защиты	IP65	IP65
Класс защиты от поражения электрическим током	I	I
Класс энергетической эффективности	A++	A++
Климатическое исполнение	У1	У1
Диапазон рабочих температур, °С	-40°...+50°С	-40°...+50°С
Габаритные размеры LxDxH, мм	578x450x717	578x450x717
Посадочный размер D1, мм	80	80
Рекомендуемая высота установки, м	4-6	4-6
Вес нетто, кг	8,500	8,500
Цвет корпуса	темно-серый	темно-серый
Материал корпуса	литой алюминий	литой алюминий
Материал рассеивателя	закаленное стекло	закаленное стекло
Тип светильника	венчающий	венчающий
Входное напряжение, В	~100-277	~100-277
Входной ток, А	1,0	1,0
Выходное напряжение, В	36-54	36-54
Выходной ток, А	0,8-1,45	0,8-1,45
Срок службы, часов	50 000	50 000
Гарантия	5 лет	5 лет

Технические характеристики определённого артикула Изделия указаны на упаковке. Фирма производитель оставляет за собой право на внесение изменений в конструкцию, дизайн и комплектацию Изделия, не ухудшающих его технических и потребительских характеристик.

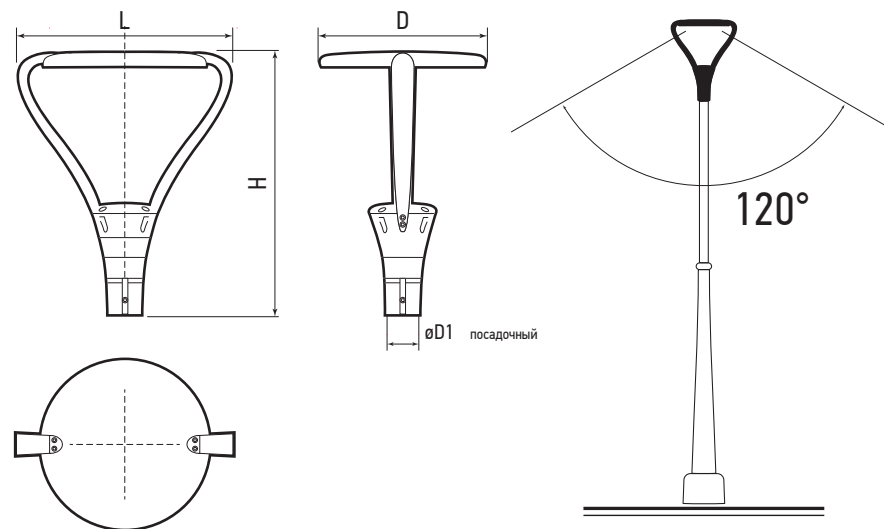


Рис. 1 Светильник PGL 02

6 Комплектность:

6.1 Светильник PGL 02, шт.	1
6.2 Технический паспорт и руководство по эксплуатации, шт.	1
6.3 Упаковочная коробка, шт.	1

7 Требование по технике безопасности:

- 7.1 Монтаж Изделия, устранение неисправностей, чистка производится только при отключении электропитания, квалифицированным специалистом.
- 7.2 С целью исключения поражения электрическим током, Изделие должно быть заземлено.
- 7.3 Использовать Изделие допускается только при указанном напряжении сети.
- 7.4 Внешний гибкий кабель или шнур данного светильника не может быть заменен; если шнур окажется поврежден, то светильник должен быть утилизирован.
- 7.5 Светодиодные модули Изделия ремонту не подлежат. В случае неисправностей блока питания обратитесь в уполномоченную организацию, указанную на последней странице паспорта.

8 Подготовка Изделия к работе, установка, правила эксплуатации:

- 8.1 Распаковать Изделие, убедиться в его целостности и комплектации.
- 8.2 Подключить к сети, соединив все имеющиеся выводы Изделия с соответствующими сетевыми проводами.
- 8.3 Установить Изделие на трубу диаметром до 80 мм.
- 8.4 Садово-парковые светильники PGL 02 подключаются к сети питания с использованием влагозащищенных клемм с IP65.
- 8.5 В процессе эксплуатации, не реже двух раз в год, необходимы профилактический осмотр и чистка светильника. Чистка от загрязнений производится без использования агрессивных моющих средств и только при отключенном питании.
- 8.6 Не допускается непрерывная работа Изделия более чем 20 часов в сутки.
- 8.7 Светодиодный светильник PGL 02 не диммируется.
- 8.8 В случае ненадлежащего подключения Изделия к сетевым проводам, производитель не несёт ответственности за работоспособность Изделия.

9 Условия транспортировки и хранения:

- 9.1 Транспортировка допускается любым видом крытого транспорта, обеспечивающего защиту упакованной продукции от механических повреждений, непосредственного воздействия атмосферных осадков и ударных нагрузок в соответствии с правилами перевозок грузов, действующих на транспорте данного вида.