

9. Утилизация:

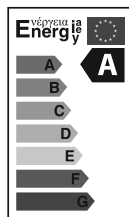
9.1 Изделие не содержит дорогостоящих или токсичных материалов, требующих специальной утилизации. Утилизацию проводят обычным путем.

10. Гарантийные обязательства:

- 10.1 Гарантийный срок – 2 года при соблюдении правил эксплуатации.
 10.2 За неправильную транспортировку, хранение, монтаж и эксплуатацию изделия изготовитель ответственность не несет.
 10.3 При отсутствии номера партии, даты продажи, штампа торгующей организации, подписей продавца и покупателя на Гарантийном талоне гарантийный срок исчисляется со дня изготовления изделия.
 10.4 Номер партии и дата изготовления нанесены на корпус Изделия в формате XXYYZZ, где XX обозначает код завода-изготовителя, YY – месяц, ZZ – год.

11. Гарантийный талон:

Гарантийный талон действителен только при заполнении всех данных.



Номер партии и дата изготовления	Заполняется продавцом	см. на корпусе изделия
Дата продажи		дд/мм/ гггг
Адрес продавца		штамп магазина
Штамп продавца		подпись, штамп продавца
Покупатель		ФИО, подпись

RU Изготовитель: «ОПАЛТЕК (ГК) Лимитед»

Флэт А, 9 Флор, Селвин Фэктори Билдинг, 404 Квун-Тонг роуд, Квун-Тонг, Коулун, Гонконг, Китай. Сделано в Китае.

Уполномоченная организация (Импортер):

ООО «ВТЛ», Россия, 192102, Санкт-Петербург, ул. Бухарестская, д.22, корп.2, лит. Д, пом.1-Н, офис 115.

Гарантия: 2 года.

Дату изготовления: (смотри на изделии).

Срок годности: не ограничен.



UA Виробник: «ОПАЛТЕК (ГК) Лімітед»,

Флэт А, 9 Флор, Селвин Фэктори Билдинг, 404 Квун-Тонг роуд, Квун-Тонг, Коулун, Гонконг, Китай. Зроблено в Китаї.

Постачальник в Україні:

ТОВ «ДЖАЗ ЛАЙТ», 04112, м. Київ, вул. Дегтярівська, 50, оф. 604. Тел. (044) 451-51-37

Гарантія: 2 роки.

Дата виготовлення: (див. на виробі).

Термін придатності: не обмежений.



БЛАГОДАРИМ ЗА ПОКУПКУ

<http://jazz-way.com>

СВЕТИЛЬНИК КОНСОЛЬНЫЙ СВЕТОДИОДНЫЙ СЕРИИ PSL 03

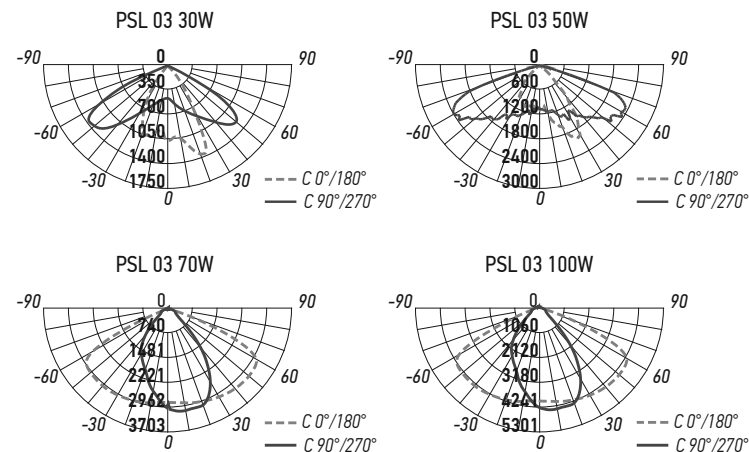
1. Назначение:

- 1.1. Предназначен для освещения улиц, дорог со средней и небольшой интенсивностью движения транспорта, пешеходных переходов, дворовых территорий, парков, автостоянок и территорий перед торговыми комплексами. Рассчитан для работы в сети переменного тока 190–260В/50–60Гц. В светильнике в качестве источника света используются светодиоды SMD2835 белого и холодного белого свечения.
- 1.2. Светильники производятся в климатическом исполнении У1 по ГОСТ 15150–69, нижняя пороговая рабочая температура -40°C , верхняя $+50^{\circ}\text{C}$.
- 1.3. Светильники соответствуют классу защиты I от поражения электрическим током.
- 1.4. Светильники должны быть установлены на крепление из несгораемого материала.
- 1.5. Светильники светодиодные PSL 03 предназначены для монтажа на консоли под углом 30° к горизонту.

2. Преимущества:

- 2.1. Светильник светодиодный серии PSL 03 имеет мгновенное включение, хорошую цветопередачу.
- 2.2. Светильник светодиодный серии PSL 03 экономичен в эксплуатации.

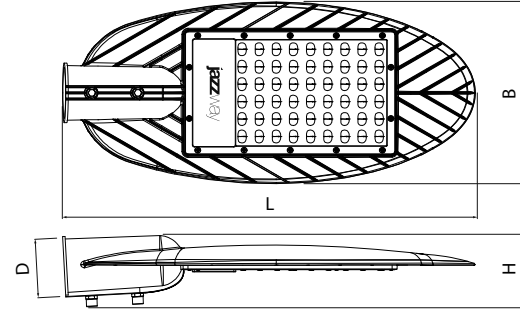
3. Кривые силы света:



4. Технические характеристики:

	PSL_03_30W 5000K GR IP65	PSL_03_50W 4000K GR IP65	PSL_03_50W 5000K GR IP65	PSL_03_70W 4000K GR IP65	PSL_03_70W 5000K GR IP65	PSL_03_100W 5000K GR IP65
Номинальная мощность, Вт	30	50	50	70	70	100
Цветовая температура, К	5000	4000	5000	4000	5000	5000
Световой поток, Лм	2800	4800	4800	6860	6860	9800
Входное напряжение, В	190-260	190-260	190-260	190-260	190-260	190-260
Источник света, светодиоды LED	SMD2835	SMD2835	SMD2835	SMD2835	SMD2835	SMD2835
Индекс цветопередачи, Ra	>70	>70	>70	>70	>70	>70
Количество светодиодов, шт	36	54	54	81	81	108
Угол светораспределения в продольной и поперечной плоскостях, гр °	60°/120°	60°/120°	60°/120°	60°/120°	60°/120°	60°/120°
Тип кривой силы света	Ш (широкая)	Ш (широкая)	Ш (широкая)	Ш (широкая)	Ш (широкая)	Ш (широкая)
Тип светораспределения	боковая	боковая	боковая	боковая	боковая	боковая
Класс светораспределения	П (прямого света)					
Кoeffициент мощности	>0,9	>0,9	>0,9	>0,9	>0,9	>0,9
Степень защиты	IP65	IP65	IP65	IP65	IP65	IP65
Класс защиты от поражения электрическим током	I	I	I	I	I	I
Климатическое исполнение	У1	У1	У1	У1	У1	У1
Диапазон рабочих температур, °С	-40°...+50°	-40°...+50°	-40°...+50°	-40°...+50°	-40°...+50°	-40°...+50°
Габаритные размеры LxВxН, мм	322x142x66	402x177x66	402x177x66	402x177x66	402x177x66	490x222x68
Посадочный размер D, мм	Ø48	Ø48	Ø48	Ø48	Ø48	Ø60
Вес нетто, кг	0,570	1,050	1,050	1,100	1,100	1,650
Высота установки, м	4-6	4-8	4-8	7	7	10
Цвет корпуса	серый	серый	серый	серый	серый	серый
Материал корпуса	алюминий	алюминий	алюминий	алюминий	алюминий	алюминий
Материал рассеивателя	поликарбонат	поликарбонат	поликарбонат	поликарбонат	поликарбонат	поликарбонат
Срок службы, часов	30000	30000	30000	30000	30000	30000
Гарантия	2 года	2 года	2 года	2 года	2 года	2 года

Технические характеристики определённой модели Изделия указаны на упаковке. Фирма производитель оставляет за собой право на внесение изменений в конструкцию, дизайн и комплектацию Изделия, не ухудшающих его технических и потребительских характеристик.



5. Комплектность:

- | | | |
|-----|--|---|
| 5.1 | Светильник PSL 03, шт. | 1 |
| 5.2 | Технический паспорт и руководство по эксплуатации, шт. | 1 |
| 5.3 | Упаковочная коробка, шт | 1 |

6. Требования по технике безопасности:

- 6.1 Монтаж Изделия, устранение неисправностей, чистка производится только при отключении электропитания, квалифицированным специалистом.
- 6.2 Для исключения поражения электрическим током Изделие должно быть заземлено.
- 6.3 Использование Изделия допускается только при указанном напряжении сети.
- 6.4 Не располагать Изделие вблизи горючих, легковоспламеняющихся предметов и химически активных элементов, а также нагревательных приборов.
- 6.5 Не допускается эксплуатация Изделия с поврежденной изоляцией провода и мест электрических соединений.

7. Подготовка Изделия к работе, установка, правила эксплуатации:

- 7.1 Распаковать Изделие, убедиться в его целостности и правильности комплектации.
- 7.2 Установить Изделие на кронштейн (возможно крепление как на Г-образный кронштейн, так и на торшерную опору) с диаметром трубы до Ø48 мм для моделей PSL 03 30W, PSL 03 50W, PSL 03 70W. И с диаметром трубы до Ø60 мм для модели PSL 03 100W.
- 7.3 Подключить к сети, соединив сетевые провода с соответствующими выводами Изделия.
- 7.4 В процессе эксплуатации, не реже двух раз в год, необходим профилактический осмотр и чистка Изделия. Чистка Изделия от загрязнения производится мягкой ветошью, смоченной в слабом мыльном растворе только при отключенном питании.
- 7.5 При установке Изделия в среде с повышенной влажностью подключение к сети питания производится только посредством влагозащищенных клемм с IP65.
- 7.5 Не допускается непрерывная работа Изделия более чем 16 часов в сутки.
- 7.6 Светильник PSL 03 не диммируется.

8. Условия транспортировки и хранения:

- 8.1 Транспортирование допускается любым видом крытого транспорта, обеспечивающего защиту упакованной продукции от механических повреждений, непосредственного воздействия атмосферных осадков и ударных нагрузок в соответствии с правилами перевозок грузов, действующих на транспорте данного вида.
- 8.2 Условия транспортирования в части воздействия механических факторов – группа С (средние) по ГОСТ 23216-78.
- 8.3 Условия хранения светильников должны соответствовать группе условий хранения 3 (Ж3) по ГОСТ 15150-69. Хранение осуществляется в упаковке изготовителя в закрытых помещениях с естественной вентиляцией при температуре от -50°С до +50°С и относительной влажности не более 98% при 35°С.