

УСЛОВИЯ ТРАНСПОРТИРОВКИ, ХРАНЕНИЯ И УТИЛИЗАЦИИ

Транспортирование должно осуществляться в любом закрытом транспорте, обеспечивающем предохранение упакованных изделий от механических воздействий и атмосферных осадков.

Хранение должно осуществляться в упаковке производителя в помещениях с естественной вентиляцией при температуре от -25 °С до +40 °С и относительной влажности 60% при +20 °С, допускается хранение при влажности 80% и температуре +25 °С. Срок хранения в упаковке производителя и при соблюдении вышеуказанных условий не более 5 лет с даты производства.

Изделие утилизировать путём передачи в специализированное предприятие для переработки вторичного сырья в соответствии с требованиями законодательства страны территории реализации.

ГАРАНТИЯ ИЗГОТОВИТЕЛЯ

Срок службы – 10 лет. Гарантийный срок эксплуатации, исчисляемый с даты продажи – 5 лет, при соблюдении правил эксплуатации, транспортировки и хранения.

Дата производства _____

Штамп технического контроля изготовителя:

Дата продажи _____

Подпись продавца _____ М.П.

Изготовитель: ООО «Электрорешения», 127273, Россия, Москва, ул. Отрадная, д. 2Б, стр. 9, 5 этаж. Тел.: +7 (495) 788-88-15.

Импортер и представитель торговой марки EKF по работе с претензиями на территории Республики Казахстан: ТОО «Энергорешения Казахстан», Казахстан, г. Алматы, Бостандыкский район, улица Тургут Озала, д. 247, кв. 4.



ПАСПОРТ

Каркас ВРУ-1 Unit R разборный IP31 EKF PROxima

Корпуса металлические серии ВРУ предназначены для сборки силовых щитов, щитов управления, автоматизации и пунктов распределения. Соответствуют ТУ 3434-002-52681400-2019.

ТЕХНИЧЕСКИЕ ХАРАКТЕРИСТИКИ

Таблица 1

Параметры	Значения
Номинальное напряжение, В	230/400
Номинальный ток, А	800
Тип покрытия	Порошковое окрашивание
Цвет	RAL-7035 (шагрень)
Подвод кабеля	Снизу
Способ установки	Напольный
Материал корпуса	Сталь
Угол открытия дверей	120°
Степень защиты по ГОСТ 14254	IP31
Климат. исполнение по ГОСТ 15150	УХЛ3

Таблица 2

Размеры шкафа, мм			Корпус IP31	
Высота, В	Ширина, Ш	Глубина, Г	Артикул	Масса, кг
1800	450	450	mb09-01-01	48
1800	600	450	mb09-01-02	50
1800	800	450	mb09-01-03	52
2000	450	450	mb09-01-04	56
2000	600	450	mb09-01-05	58
2000	800	450	mb09-01-06	60

ОСОБЕННОСТИ ЭКСПЛУАТАЦИИ И МОНТАЖА

Монтаж и подключение электрощитов должны осуществляться квалифицированным электротехническим персоналом.

Электрощиты должны эксплуатироваться только в невзрывоопасных средах, не содержащих токопроводящей пыли и химически активных веществ.

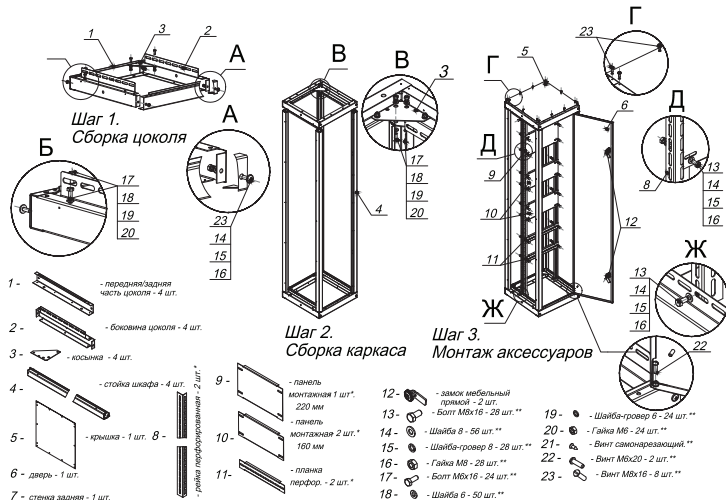
Так же возможно комплектовать ВРУ дополнительными аксессуарами.

Перечень совместимых аксессуаров представлен в печатном «Мастер каталоге», а также на официальном сайте: www.ekfgroup.com

КОМПЛЕКТНОСТЬ

1. Паспорт – 1 шт.
2. Металлокаркас – 1 шт.
3. Поводок заземления – 1 шт.
4. Замок металлический IP31 – 2 шт.
5. Знаки электробезопасности – 1 комплект.

РУКОВОДСТВО ПО СБОРКЕ ШКАФА ВРУ В РАЗБОРЕ



Примечание:

* - поставляется отдельно (метизы входят в комплект поставки аксессуаров).

** - количество метизов указано с учетом установки деталей поз. 8, 9, 10, 11.

Рис.1 - Схема монтажа