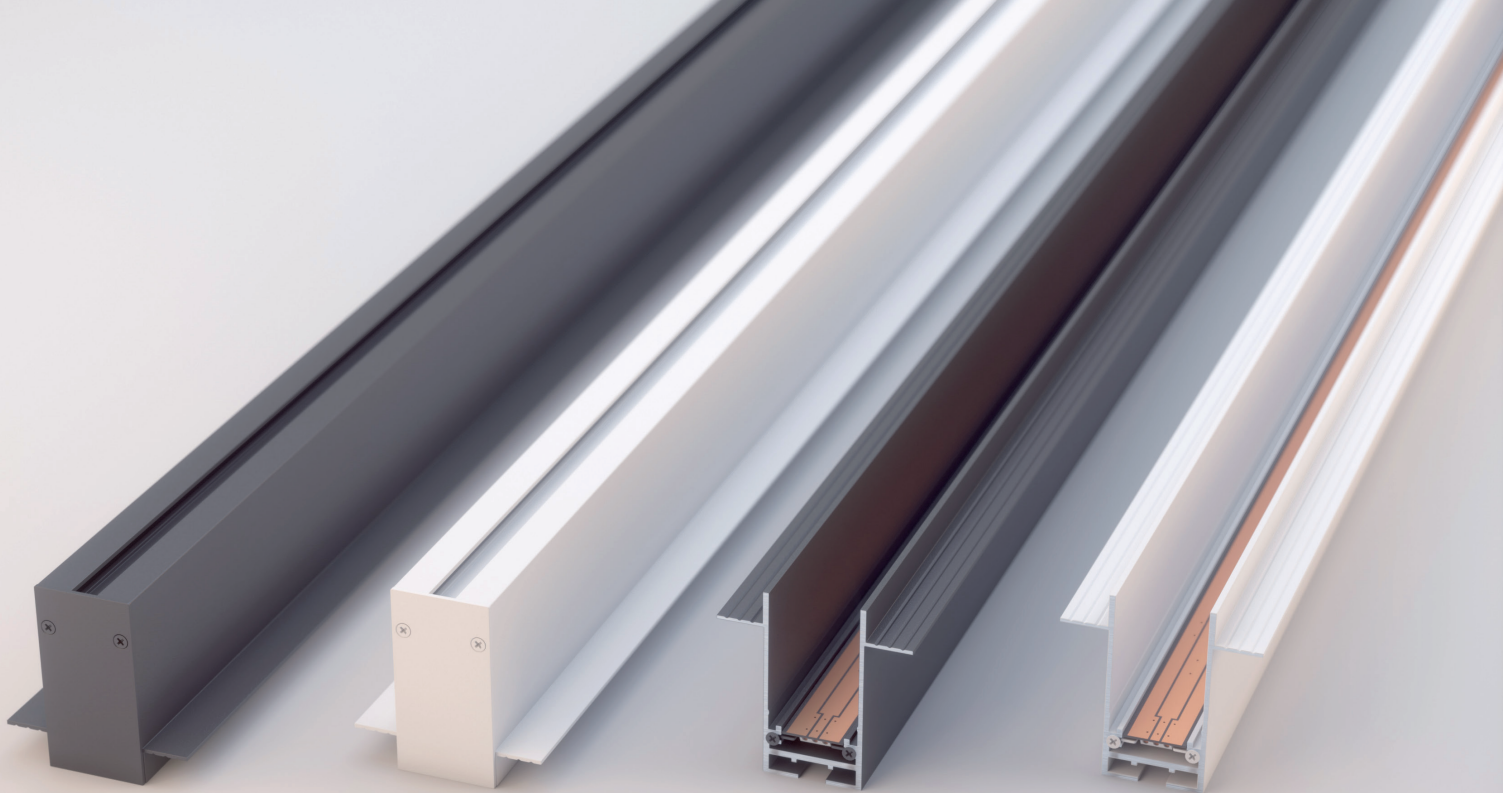




Магнитный шинопровод

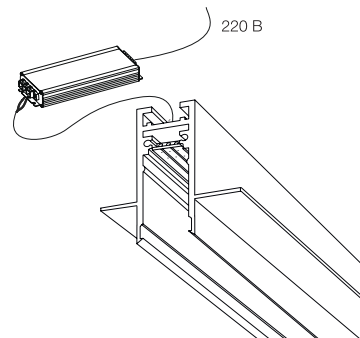
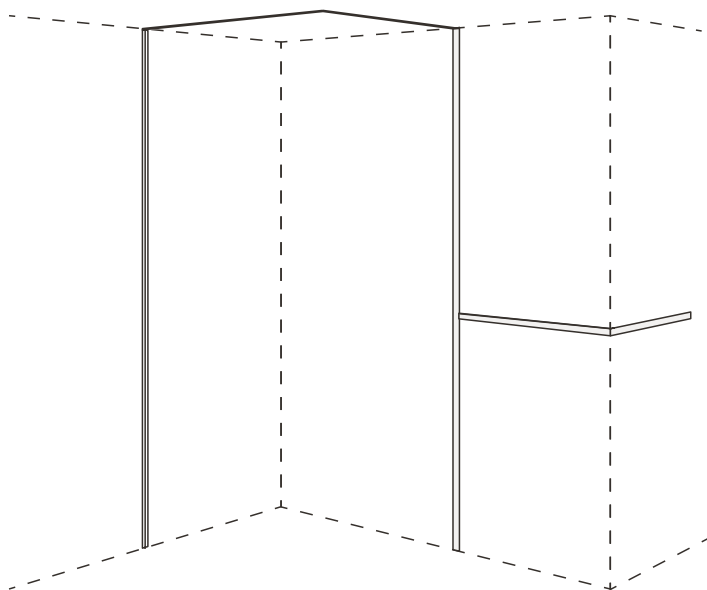
MAGNETIC.TRACK.V



Встраиваемый магнитный шинопровод шириной 34 мм.

Области применения:

- офисные помещения
- торговые залы
- HoReCa – отели, рестораны, кафе
- Конференц-залы



Характеристики

Монтаж	встраиваемый (потолочный, настенный)
Материал	алюминий
Цвет корпуса	любой (RAL)
Рабочее напряжение	48В
Степень защиты	IP20
Гарантия	3 года

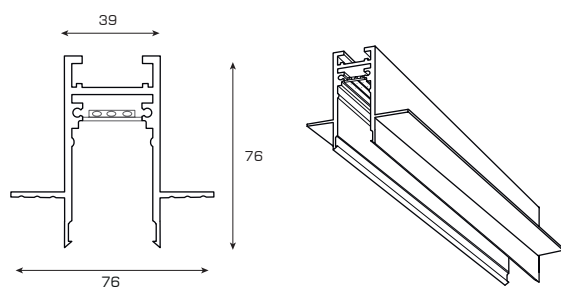


Модификации

Наименование	Мощность	Размеры, мм
Магнитный шинопровод MAGNETIC.TRACK.V34-100	Для напряжения питания 48 Вольт	39*76*1000
Магнитный шинопровод MAGNETIC.TRACK.V34-200	Для напряжения питания 48 Вольт	39*76*2000
Магнитный шинопровод MAGNETIC.TRACK.V34-300	Для напряжения питания 48 Вольт	39*76*3000
Блок питания MeanWell 60 Вт	60 Ватт / 48 Вольт	
Блок питания MeanWell 150 Вт	150 Ватт / 48 Вольт	

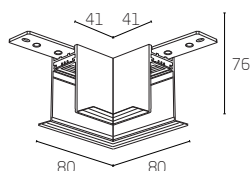
возможно изменение параметров $\pm 10\%$

MAGNETIC.TRACK.34

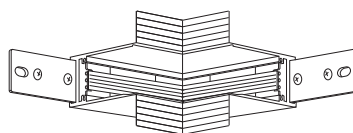


Комплекующие

Угол-соединитель



Внутренний угловой соединитель



Прямой соединитель

