

УСЛОВИЯ ТРАНСПОРТИРОВКИ, ХРАНЕНИЯ И УТИЛИЗАЦИИ

Транспортирование должно осуществляться в любом закрытом транспорте, обеспечивающем предохранение упакованных изделий от механических воздействий и атмосферных осадков.

Хранение должно осуществляться в упаковке производителя в помещениях с естественной вентиляцией при температуре от -25°C до $+40^{\circ}\text{C}$ и относительной влажности 60 % при $+20^{\circ}\text{C}$, допускается хранение при влажности 80 % и температуре $+25^{\circ}\text{C}$. Срок хранения в упаковке производителя и при соблюдении вышеуказанных условий не более 5 лет с даты производства.

Изделие утилизировать путём передачи в специализированное предприятие для переработки вторичного сырья в соответствии с требованиями законодательства страны территории реализации.

ГАРАНТИЯ ИЗГОТОВИТЕЛЯ

Срок службы – 25 лет. Гарантийный срок эксплуатации, исчисляемый с даты продажи – 5 лет, при соблюдении правил эксплуатации, транспортировки и хранения.

Дата производства _____

Штамп технического контроля изготовителя:

Дата продажи _____

Подпись продавца _____ М.П.

Изготовитель: ООО «Электрорешения», 127273, Россия, Москва, ул. Отрадная, д. 2Б, стр. 9, 5 этаж. Тел.: +7 (495) 788-88-15.

Импортер и представитель торговой марки ЕКФ по работе с претензиями на территории Республики Казахстан: ТОО «Энергорешения Казахстан», Казахстан, г. Алматы, Бостандыкский район, ул. Тургут Озала, д. 247, кв. 4.



ПАСПОРТ

Щит этажный 7–12 квартир двухдверный (1000x950x150) EKF PROXIMA

Корпуса щитов этажных предназначены для приема, поквартирного распределения и учета электроэнергии, а также защиты групповых линий квартир при перегрузках и коротких замыканиях. Для размещения устройств телефонной, радиотрансляционной, телевизионной аппаратуры и других слаботочных систем. Соответствуют ТУ 3434-002-52681400-2019.

ТЕХНИЧЕСКИЕ ХАРАКТЕРИСТИКИ

Параметры		Значения
Номинальное напряжение, В		230/400
Номинальный ток, А		125
Кол-во модульных автоматов		до 40 модулей*
Тип покрытия		Порошковое окрашивание
Цвет		RAL-7035 (шагрень)
Способ установки		Встраиваемый
Материал / Масса нетто, кг		Сталь / 16
Угол открытия дверей, °		120
Степень защиты по ГОСТ 14254		IP31 – фасадная часть IP00 – встраиваемая часть
Климат. исполнение по ГОСТ 15150		УХЛ3
Габаритные размеры (ВxШxГ), мм		1000 x 950 x 150
Размер ниши (ВxШxГ), мм	минимальный	910 x 870 x 135
	максимальный	980 x 930 x (135 и более)

ОСОБЕННОСТИ ЭКСПЛУАТАЦИИ И МОНТАЖА

Монтаж и подключение электрощитов должны осуществляться квалифицированным электротехническим персоналом.

Электрощиты должны эксплуатироваться только в невзрывоопасных средах, не содержащих токопроводящей пыли и химически активных веществ.

Вводно-учётно-распределительный отсек – для установки модульных устройств и счетчиков электроэнергии на дин-рейку. В отсеке установлена шина для подключения проводников РЕ, и установлены изоляторы с пластинами для подключения фазных и нулевых отходящих линий к потребителям. Свободный доступ к токоведущим частям закрыт оперативной панелью.

Слаботочный отсек – оснащен перфорированными профилями для прокладки и крепления телевизионной, телефонной, домофонной линии, радиосети, охранной и пожарной сигнализации.

КОМПЛЕКТНОСТЬ

1. Паспорт – 1 шт.
2. Металлокорпус – 1 шт.
3. Рама монтажная – 1 шт.
4. DIN-рейки для вводно-учетно-распределительного отсека: 7–8 кв. – 4 шт., 9–10 кв. – 5 шт., 11–12 кв. – 6 шт.
5. Шина PEN «ноль-земля» (6x9 мм) 14 отверстий латунь ЕКФ – 1 шт.
6. Комплект пластин на изоляторах на: 7–8 кв. – 3 шт., 9–10 кв. – 4 шт., 11–12 кв. – 5 шт.
7. Картон электроизоляционный ЭВ-1,5 – 1 шт.
8. DIN-рейки для слаботочного отсека: – 2 шт.
9. Замок металлический IP31 – 3 шт. (одна секретность).
10. Окно учета пластиковое – по количеству квартир.
11. Болт распорный М8х50 – 4 шт.
12. Наклейка «Молния» – 1 шт.

* При применении счетчиков электрической энергии однофазных многотарифных SKAT 115E.

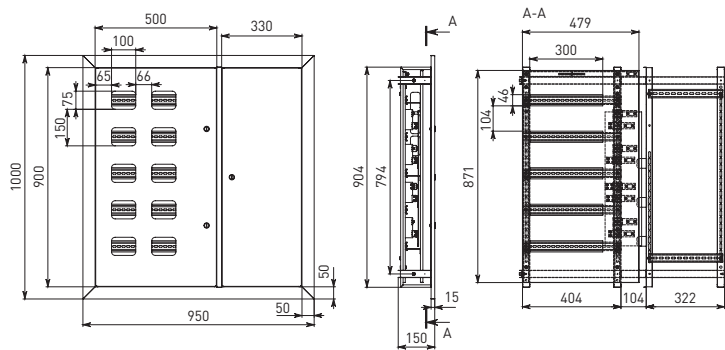


Рис. 1