

Руководство по монтажу и эксплуатации**НАЗНАЧЕНИЕ**

Кронштейны настенные серии КН01 предназначены для установки светильников над школьными досками, информационными стендами и пр. Кронштейны можно использовать со светильниками серии ДПО02 ГИМНАЗИСТ.

КОМПЛЕКТАЦИЯ

Кронштейн (2 шт.), поворотная планка (2 шт.) комплект креплений к светильнику, инструкция по эксплуатации, упаковка.

МОНТАЖ

Во избежание ошибок при установке и эксплуатации обратитесь к квалифицированному специалисту.

Монтаж кронштейнов следует производить с устойчивых платформ, исправным инструментом.

1. Извлеките кронштейны из упаковки и убедитесь в их целостности.
2. Соедините кронштейн и поворотную планку с помощью болта и гайки (Рис. 1).
3. Наметьте место будущей установки кронштейнов и просверлите 4 отверстия.
4. Закрепите кронштейны на установочной поверхности. Крепления для накладного монтажа в комплект поставки не входят.
5. Установка светильников на кронштейны производится согласно инструкции по эксплуатации светильника.

УХОД ЗА КРОНШТЕЙНОМ

В процессе эксплуатации кронштейнов настенных следует обращать внимание на прочность крепления светильника к ним, а также прочность крепления самих кронштейнов к поверхности.

ТРАНСПОРТИРОВКА И ХРАНЕНИЕ

Транспортировка и хранение кронштейнов должны происходить при температуре окружающей среды от -25 до +45°С и относительной влажности воздуха не более 80%. Хранение и транспортировка кронштейнов должны осуществляться только в заводской упаковке. В процессе транспортировки и хранения не допускается воздействие на кронштейны и их упаковку нефтепродуктов, агрессивных веществ и сред, а также механических нагрузок.

ГАРАНТИЙНЫЕ ОБЯЗАТЕЛЬСТВА

Гарантийный срок эксплуатации кронштейнов составляет 3 года с момента продажи при соблюдении потребителем правил транспортирования, хранения, монтажа и эксплуатации. Гарантия распространяется на сквозную коррозию и резьбовые соединения.

ОБЩИЕ ХАРАКТЕРИСТИКИ

Артикул	КН01-600
Материал	Сталь
Цвет	Белый
Масса, кг	0,86
Размеры, мм	600x100
Срок гарантии, лет	3

Неправильное хранение, монтаж или эксплуатация кронштейнов влекут за собой лишение гарантии. В случае обнаружения повреждений, произошедших не по вине Покупателя, необходимо обратиться в организацию, продавшую кронштейны, до истечения гарантийного срока. Возврат и замена производятся только при наличии полной комплектации и отсутствии механических повреждений. Гарантийные обязательства выполняются Продавцом только при наличии у Покупателя документа, подтверждающего покупку.

Гарантия не распространяется на изделия, повреждённые в результате:

- сколов краски, растворения краски агрессивными жидкостями, несквозную коррозию;
- механического воздействия и иного повреждения.

К механическим повреждениям относятся нарушения целостности кронштейнов под воздействием кинетической энергии. Гарантийные обязательства не признаются в отношении изменения оттенков окрашенных поверхностей в процессе эксплуатации. Подробную информацию о замене в гарантийный период Вы можете получить по телефонам: 8 (800) 555-01-23, 8 (495) 651-87-22.

Примечание: Производитель оставляет за собой право вносить в конструкцию и комплектацию изделия технические изменения и усовершенствования, не ухудшающие технические характеристики изделия, в любое время и без предварительного уведомления. Кронштейны не подлежат обязательной сертификации.

ДАТА ИЗГОТОВЛЕНИЯ

Указана на этикетке согласно серии 00.00 (первые две цифры — месяц изготовления; вторые две цифры — год изготовления).

ИНФОРМАЦИЯ ОБ ИЗГОТОВИТЕЛЕ

Произведено по заказу ООО «Вольта Русланд», 119361, г. Москва, ул. Наташи Ковшовой, д. 4, стр. 1, оф. 23. Изготовитель ООО «Лайтлед» Ульяновская область, город Ульяновск, Московское шоссе, дом 14.

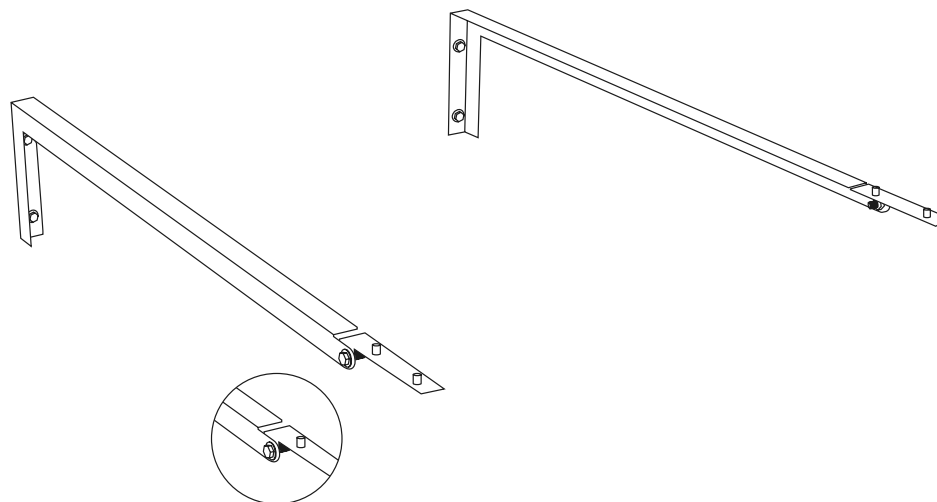


Рис. 1

KZ ҚАБЫРҒАЛЫҚ КРОНШТЕЙНДЕР КН01 СЕРИЯСЫ

Монтаждау және пайдалану жөніндегі Нұсқаулық

МАҚСАТЫ

КН01 сериясының қабырға кронштейндері мектеп тақталарының, ақпараттық стендтердің және т.б. үстіне шамдарды орнатуға арналған. Кронштейндерді DPO02 GIMNASIST сериясының шамдарымен пайдалануға болады.

ЖИНАҚТАУ

Кронштейн (2 дана), айналмалы жолақ (2 дана) Шамдарды бекіту жинағы, нұсқаулық, қаптама.

МОНТАЖДАУ

1. Орнату және пайдалану кезінде қателерді болдырмау үшін білікті техникке хабарласыңыз.
2. Монтаждау кронштейндері тұрақты платформалардан, қызмет көрсететін құралдардан жасалуы керек.
 3. 1. Кронштейндерді қаптамадан шығарып, олардың бүтіндігіне көз жеткізіңіз.
 4. 2. Кронштейн мен бұрылыс табақты болт пен гайкамен жалғаңыз (Сурет 1).
 5. 3. Кронштейндерді болашақ орнату үшін орынды белгілеп, 4 тесікті бұрғылаңыз.
 6. 4. Кронштейндерді бекіту бетіне бекітіңіз. Беткі монтаждау арналған монтаждау кронштейндері жеткізу көлеміне кірмейді.
 7. 5. Шамдарды кронштейндерге орнату шамға арналған нұсқаулыққа сәйкес жүзеге асырылады (2-сурет).

КРОНШТЕЙНГЕ КҮТІМ ЖАСАУ

Қабырғалық кронштейндерді пайдалану кезінде оларға шамды бекітудің беріктігіне, сондай-ақ кронштейндердің өздерін бетіне бекітудің беріктігіне назар аудару керек.

КӨДЕГЕ ЖАРАТУ

Кронштейндерді -25-тен +45°С-қа дейінгі қоршаған орта температурасында және ауаның салыстырмалы ылғалдылығы 80% аспайтын жерде тасымалдау және сақтау керек. Кронштейндерді тек түпнұсқалық қаптамасында сақтау және тасымалдау керек. Тасымалдау және сақтау кезінде мұнай өнімдерінің, агрессивті заттардың және қоршаған ортаның, сондай-ақ механикалық жүктемелердің кронштейндер мен олардың қаптамаларының әсеріне жол берілмейді.

ТАСЫМАЛДАУ ЖӘНЕ САҚТАУ

Кронштейндерді -25-тен +45°С-қа дейінгі қоршаған орта температурасында және ауаның салыстырмалы ылғалдылығы 80% аспайтын жерде тасымалдау және сақтау керек. Кронштейндерді тек түпнұсқалық қаптамасында сақтау және тасымалдау керек. Тасымалдау және сақтау кезінде мұнай өнімдерінің, агрессивті заттардың және қоршаған ортаның, сондай-ақ механикалық жүктемелердің кронштейндер мен олардың қаптамаларының әсеріне жол берілмейді.

КЕПІЛДІК МІНДЕТТЕМЕЛЕР

Қорғағыш торды пайдаланудың кепілдік мерзімі тұтынушы тасымалдау, сақтау, монтаждау және пайдалану ережелерін сақтаған жағдайда сату сәтінен бастап 12 айды құрайды. Кепілдік Коррозия мен бұрандалы қосылыстарға қолданылады. Қорғағыш торды дұрыс сақтамау, монтаждау немесе пайдалану кепілдіктен айыруға әкеп соғады. Сатып алушының кінәсінен болмаған зақым анықталған жағдайда, кепілдік мерзімі аяқталғанға дейін қорғаныс торын сатқан ұйымға хабарласу қажет. Қайтару және ауыстыру толық жиынтық болған және механикалық бүлінудер болмаған кезде ғана жүргізіледі. Кепілдік міндеттемелерді сатушы сатып алушыда сатып алуды растайтын құжат болған кезде ғана орындайды.

Кепілдік нәтижесінде зақымдалған өнімдерге қолданылмайды:

- бояу сынығы, агрессивті сұйықтықтармен бояуды еріту, қатты емес коррозия;
- механикалық әсер ету және басқа зақым.

Механикалық зақымға кинетикалық энергияның әсерінен қорғаныс торының тұтастығын бұзу жатады. Кепілдік міндеттемелер пайдалану процесінде боялған беттер реңктерінің өзгеруіне қатысты танылмайды. Кепілдік кезеңінде ауыстыру туралы толық ақпаратты мына телефондар арқылы ала аласыз: 8 (800) 555-01-23, 8 (495) 651-87-22.

Ескертпе: өндіруші кез келген уақытта және алдын ала ескертусіз бұйымның техникалық сипаттамаларын нашарлатпайтын техникалық өзгерістер мен жетілдірулерді бұйымның конструкциясы мен жинақтамасына енгізу құқығын өзіне қалдырады.

Қорғаныс торлары міндетті сертификаттауға жатпайды.

ДАЙЫНДАЛҒАН КҮНІ

Затбелгіде 00.00 сериясына сәйкес көрсетілген (алғашқы екі Сан-дайындалған айы; екінші екі Сан-Шығарылған жылы).

ДАЙЫНДАУШЫ ТУРАЛЫ АҚПАРАТ

«Вольта Русланд» ЖШҚ тапсырысы бойынша шығарылды, 119361, Мәскеу, ул.Наташа Ковшова, д. 4, б. 1, оф. 23. Өндіруші Lightled LLC Ульяновск облысы, Ульяновск қаласы, Мәскеу тас жолы, 14 үй.

ДАЙЫНДАУШЫ ТУРАЛЫ АҚПАРАТ.

«Вольта Русланд» ЖШҚ тапсырысы бойынша шығарылды, 119361, Мәскеу, ул.Наташа Ковшова, д. 4, б. 1, оф. 23. Өндіруші Lightled LLC Ульяновск облысы, Ульяновск қаласы, Мәскеу тас жолы, 14 үй. www.wolta.ru

ГАРАНТИЙНЫЙ ТАЛОН / КЕПІЛДІК ТАЛОНЫ



Артикул / Артикул	Серийный номер / Сериялық нөмірі	Дата продажи / Сату күні	Штамп продавца / Сатушының мертабаны