

### 1. Назначение изделия

Облучатель бактерицидный настенный серии ECOCLASS типа OBN (в дальнейшем именуемый «облучатель») предназначен для обеззараживания и предохранения от микробного заражения воздуха, различных поверхностей и предметов общественных и жилых помещений, производственных цехов и иных аналогичных целей. Облучатели не предназначены для общего освещения.

Облучатели не являются медицинским прибором.

Обеззараживание происходит с помощью ультрафиолетового (УФ) излучения с длиной волны 253,6 нм. Источником УФ излучения являются газоразрядные лампы низкого давления специального назначения «LEDVANCE» серии UVC (в дальнейшем именуемые «лампы»). Лампы могут не входить в комплект поставки в зависимости от модификации облучателя. Допускается применение только безозоновых ламп.

Эффективность работы облучателя зависит от места и способа установки, выполнения эксплуатационных работ в соответствии с Руководством по эксплуатации на приборы (включая бактерицидные лампы), особенностей конкретного помещения.

Облучатели предназначены для работы в сетях переменного тока напряжением 230 В частотой питающего напряжения 50 Гц. Облучатель предназначен для стационарной сетевой установки.

Климатическое исполнение УХЛ4 по ГОСТ 15150.

Облучатели снабжены лампами независимого включения: экранированная лампа – для постоянной работы и обеззараживания воздуха (при условии отсутствия попадания прямого излучения лампы на людей); неэкранированная лампа – для периодического включения с целью обеззараживания поверхностей при отсутствии людей в помещении. Способ включения неэкранированной лампы определяется модификацией облучателей.

Структура условного обозначения облучателей:

ECOCLASS OBN XXXX UVC YxZZW AA BB C

В условном обозначении облучателей буквы и цифры обозначают следующее:

- ECOCLASS – обозначение серии облучателей, предназначенных для России и Восточной Европы, согласно классификации Ledvance GmbH;
- OBN – обозначение типа облучателей по классификации Ledvance GmbH;
- XXXX – условное обозначение длины облучателей, мм (может быть цифрами от 0 до 9);
- UVC – обозначение типа применяемого источника облучения (бактерицидная лампа);
- Y – количество применяемых ламп (может быть цифрами от 1 до 9);
- ZZ – номинальная мощность применяемых ламп, Вт (может быть цифрами от 0 до 9);
- AA – обозначение цвета корпуса облучателей (может быть латинскими буквами от A до Z);
- BB – обозначение модификаций облучателей по способу включения неэкранированной лампы облучателя (может быть латинскими буквами от A до Z);
- C – обозначение модификаций облучателей по комплектности поставки (может быть латинскими буквами от A до Z).

Пример полного условного обозначения облучателя:

- ECOCLASS OBN 500 UVC 2x15W WH SW K.

### 2. Технические характеристики

Облучатель должен соответствовать требованиям технических условий и комплекту конструкторской документации. Облучатель соответствует требованиям безопасности для низковольтного оборудования ТР ТС 004/2011, электромагнитной совместимости технических средств ТР ТС 020/2011 и требованиям ТР ЕАЭС 037/2016, что подтверждают документы на поставляемые и изготавливаемые компоненты.

Общий вид, габаритные и установочные размеры, схемы подключения, масса облучателей, электрические и другие технические параметры и характеристики приведены на рис. 1 и рис. 2 и в табл. 1. Расшифровка модификаций облучателей приведена в табл. 2.

Дата изготовления указана на маркировке в формате XX.YY (XX – месяц изготовления, YY – последние две цифры года изготовления).

### 3. Устройство облучателя

Облучатель состоит из окрашенного металлического корпуса, в котором размещена пускорегулирующая аппаратура, лампы и необходимые для работы электрические компоненты (провода, кабельные колодки, держатели ламп и т.д.). Одна из ламп закрыта экраном для исключения прямого воздействия УФ излучения. В зависимости от модификации изменяется способ включения неэкранированной лампы: в модификациях W – внешним устройством, например настенным клавишным переключателем (не входит в комплект поставки); в модификациях SW – с помощью выключателя/кнопки на корпусе облучателя.

### 4. Условия эксплуатации. Меры безопасности. Утилизация

Облучатель соответствует требованиям безопасности для низковольтного оборудования ТР ТС 004/2011, электромагнитной совместимости технических средств ТР ТС 020/2011 и требованиям ТР ЕАЭС 037/2016. Товар сертифицирован. Сертификат соответствия спрашивайте у Продавца.

#### Условия эксплуатации:

Монтаж и обслуживание облучателей должны производиться в соответствии с ГОСТ Р 12.1.019, «Правилами техники безопасности при эксплуатации электроустановок потребителей» и руководством по эксплуатации.

Облучатели могут быть установлены непосредственно на поверхности из нормально воспламеняемых материалов. Облучатели должны быть установлены только на поверхности, устойчивые к УФ излучению

При эксплуатации необходимо располагать облучатели вдали от химически активной среды, горячих и легковоспламеняющихся предметов. При эксплуатации исключить попадание влаги на облучатель. Не устанавливать во влажных помещениях

Облучатели предназначены для работы при температуре окружающей среды от +10 до +40°C

Перед установкой убедиться в соответствии требованиям параметров питающей сети. Отклонение параметров питающей сети сверх допустимого приводит к снижению эффективности обеззараживающего действия прибора и снижению полезного срока службы лампы.

Вышедшие из строя лампы должны быть заменены аналогичными безозоновыми лампами.

Лампы должны быть заменены по прошествии срока службы. Рекомендуется производить замену ламп 1 раз в 2 года для поддержания эффективного обеззараживающего действия облучателя.

#### **Меры безопасности:**

Все работы по монтажу и обслуживанию облучателей должны производиться при отключенном напряжении сети. Монтаж облучателей должны производить специалисты, имеющие соответствующий допуск.

Запрещено подключение к поврежденной электропроводке.

Запрещается эксплуатировать облучатели без защитного заземления

Запрещается разбирать (за исключением снятия защитного экрана с целью установки, подключения к сети питания и замены лампы) и ремонтировать облучатели. Запрещается эксплуатация облучателей с поврежденными элементами конструкции.

Облучатели должны устанавливаться на такой высоте, чтоб исключить прямое попадание излучения от экранированной лампы на людей. Рекомендованная высота установки – 2,5 м.

При работе незэкранированной лампы, находящейся в поле зрения, необходимо пользоваться защитными очками и лицевыми масками, не пропускающими УФ излучение, и перчатками. Необходимо иметь в виду, что излучение лампы при отсутствии защитных средств может вызвать болезненный ожог кожи, лица, рук, а также слезистых оболочек глаз. Перед посещением помещения незэкранированная лампа должна быть выключена. Рекомендуется проветрить помещение.

Перед включением облучателя убедиться, что незэкранированная лампа выключена (положения настенного выключателя или выключателя на корпусе облучателя).

Запрещено смотреть на работающие лампы и подвергаться прямому излучению работающих ламп. Запрещено подвергать животных прямому излучению ламп.

Запрещено снимать экран при работающем облучателе.

#### **Утилизация:**

Облучатели (за исключением ламп, входящих в комплект поставки) не содержат токсичных материалов и комплектующих, требующих специальной утилизации.

Запрещено выбрасывать облучатели с бытовыми отходами. Облучатели подлежат утилизации согласно требованиям местного законодательства.

Лампы, входящие в поставку, содержат ртуть. Вышедшие из строя лампы, должны быть переданы потребителями на пункты утилизации люминесцентных ртутных ламп

#### **Установка и подключение:**

Перед установкой и подключением облучателей убедиться в отсутствии напряжения питания на проводе для подключения.

Для подключения облучателей к сети питания:

- снять экран, закрывающий верхнюю лампу;
- завести кабель питания в корпус облучателя и закрепить облучатель на стене согласно установочным размерам;
- подключить сетевой кабель к кабельной колодке, соблюдая полярность;
- установить экран на место;

– убедиться, что прямое попадание излучения от экранированной лампы на людей и животных полностью исключено;

– перед включением облучателя убедиться, что незэкранированная лампа выключена (положения настенного выключателя или выключателя на корпусе облучателя).

Включение незэкранированной лампы в модификациях SW осуществляется с помощью выключателя/кнопки на корпусе облучателя.

Включение незэкранированной лампы в модификациях W осуществляется внешним устройством, например настенным клавишным переключателем (не входит в комплект поставки). Для этого необходимо подключить клавишный переключатель к соответствующей кабельной колодке облучателя согласно электрической схеме подключения. Для подключения модификации W необходимо подключить дополнительный клавишный переключатель (или иное устройство управления) к соответствующей кабельной колодке облучателя согласно электрической схеме подключения.

## **5. Комплект поставки**

Комплект поставки:

- облучатель серии ECOCLASS типа OBN;
- руководство по эксплуатации (паспорт) по ГОСТ 2.601, ТР ТС 004/2011, ТР ТС 020/2011, ТР ЕАЭС 037/2016;
- лампы соответствующей мощности\*;
- комплект упаковок.

\* для комплектаций с лампами (модификации К)

## **6. Транспортирование и хранение**

Облучатели транспортируются только в картонной упаковке любым видом транспорта в крытых транспортных средствах в соответствии с правилами перевозок грузов, действующих на транспорте данного вида, при условии их защиты от механических повреждений и прямого воздействия атмосферных осадков при температуре от минус 25 до плюс 45°C.

Условия транспортирования в части воздействия механических факторов – группа Л по ГОСТ 23216.

Условия хранения облучателей должны соответствовать группе условий хранения 2(С) по ГОСТ 15150.

Допускается хранить облучатели в упаковке или без нее на стеллажах в закрытых сухих отапливаемых помещениях в условиях, исключающих воздействие на них нефтепродуктов и агрессивных веществ, на расстоянии не менее одного метра от отопительных приборов.

## 7. Гарантии изготовителя

Изготовитель гарантирует соответствие облучателей требованиям технических условий ТУ 27.90.40-001-00214209-2020 при соблюдении условий эксплуатации, транспортирования и хранения.

Гарантийный срок эксплуатации облучателей составляет 3 года со дня продажи.

Гарантии не распространяются на облучатели с механическим повреждением и на облучатели с нарушением условий эксплуатации.

Гарантии не распространяются на лампы.

Сертификат соответствия и руководство по эксплуатации находятся на сайте [www.ledvance.com.ru](http://www.ledvance.com.ru).

### Контакты:

115191, Россия, Москва  
ул. Большая Тульская, стр. 11  
Тел.: +7 (495) 935-70-70  
Факс: +7 (495) 935-70-76  
[msk.info@ledvance.com](mailto:msk.info@ledvance.com)  
[www.ledvance.com.ru](http://www.ledvance.com.ru)

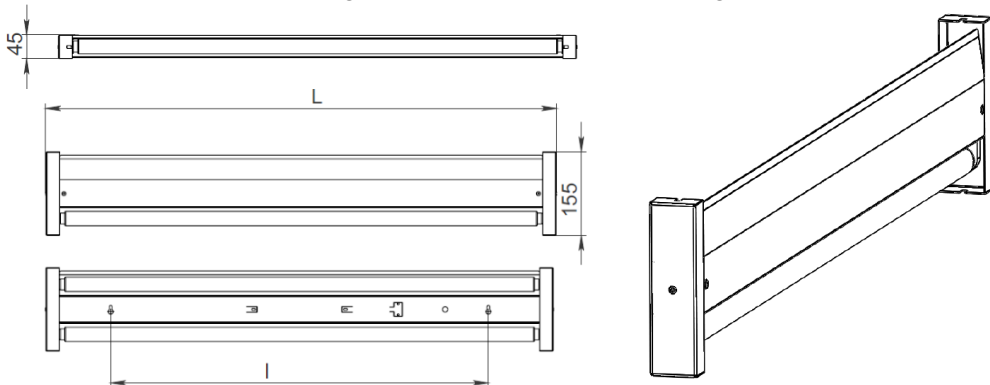
### Адрес изготовителя:

АО «ЛЕДВАНС»  
214020, Россия, Смоленск  
ул. Индустриальная, д.9А,  
Тел.: +7 (4812) 62-86-00  
Факс: +7 (4812) 62-86-40  
[sml.info@ledvance.com](mailto:sml.info@ledvance.com)

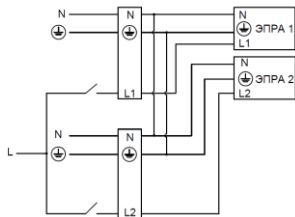
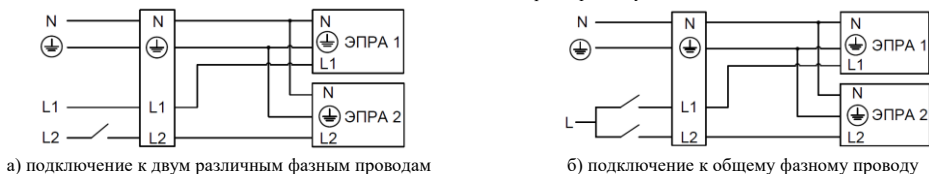


C10554476  
G11102358

# ОБЩИЙ ВИД, ГАБАРИТНЫЕ И УСТАНОВОЧНЫЕ РАЗМЕРЫ, МАССА ОБЛУЧАТЕЛЕЙ, ТЕХНИЧЕСКИЕ ПАРАМЕТРЫ И ХАРАКТЕРИСТИКИ



**Рис. 1.** Общий вид и основные размеры облучателя



**Рис. 2.** Электрическая схема подключения

Таблица 1

Параметры	Тип облучателя	
	OBN 500 UVC 2x15W	OBN 1000 UVC 2x30W
<b>Габаритные размеры и масса</b>		
L, мм, не более	490	950
l, мм	243	703
Масса с лампами / (без ламп), кг, не более	1.9 / 2.1	3 / 3.3
<b>Электрические параметры</b>		
Тип балласта	ЭПРА	
Тип ламп	T8 G13, безозоновые	
Номинальная мощность, Вт	30	60
Напряжение питания; частота напряжения питания, В; Гц	230 (198...253); 50/60	
Номинальный ток (справочная величина), мА	150	280
Коэффициент мощности (cosφ), %	>95	
<b>Эксплуатационные характеристики</b>		
Степень защиты (IP)	20	
Класс защиты от поражения током	I	
Срок службы ЭПРА, ч	10 000	
Срок службы лампы (поставляемой в комплекте), ч	10 800	

### Расшифровка модификаций облучателей

ECOCLASS OBN XXXX UVC YxZZW AA BB C		
AA – цвет корпуса	WH	Белый
BB – способ включения незранированной лампы	SW	Выключатель/кнопка на корпусе облучателя
	W	Провод для подключения к настенному выключателю
C – наличие ламп в комплекте	–	Лампы не входят в комплект поставки
	K	Лампы входят в комплект поставки