

## 1. Общие сведения об изделии

- 1.1. Наименование изделия: Кронштейн
- 1.2. Обозначение (марка): К2К-0,5-0,5-К80-0,048-(15-180)-ц разборный
- 1.3. Кронштейн предназначен для установки на опору наружного освещения и монтажа осветительных приборов.
- 1.4. Кронштейн фиксируется в верхней части опоры при помощи болтов (поставляются в комплекте с опорой).

## 2. Основные технические данные и характеристики

Наименование показателей, единицы измерения	Норма
2.1. Габаритные и присоединительные размеры	см. рис.1.
2.2. Масса, кг	12
2.3. Посадочное место кронштейна	К110, К80
2.4. Максимальный вес осветительного прибора, кг	10
2.5. Материал: ГОСТ 380-2005	Ст3
2.6. Покрытие: ГОСТ 9.307-89	Гор. цинк
2.7. Максимально допустимый климатический район ГОСТ16350-80	II <sub>4</sub>
2.8. Ветровой район по СП 20.13330.2011 «СНиП 2.01.07-85»	V*
2.9. Категория размещения ГОСТ 15150-69	1
2.10. Категория транспортирования ГОСТ 15150-69	8
2.11. Категория хранения ГОСТ 15150-69	7

\* Применение в различных ветровых районах эксплуатации имеет ограничения, которые зависят от размеров осветительных приборов и кронштейнов.

## 3. Комплект поставки

В комплект поставки на единицу продукции входят изделия и документы:

Основание для кронштейна К2К г.ц.	1	шт.
Вставка 0,5-0,5-0,048 г.ц.	2	шт.
Комплект метизов	1	шт.
Паспорт	1	шт.

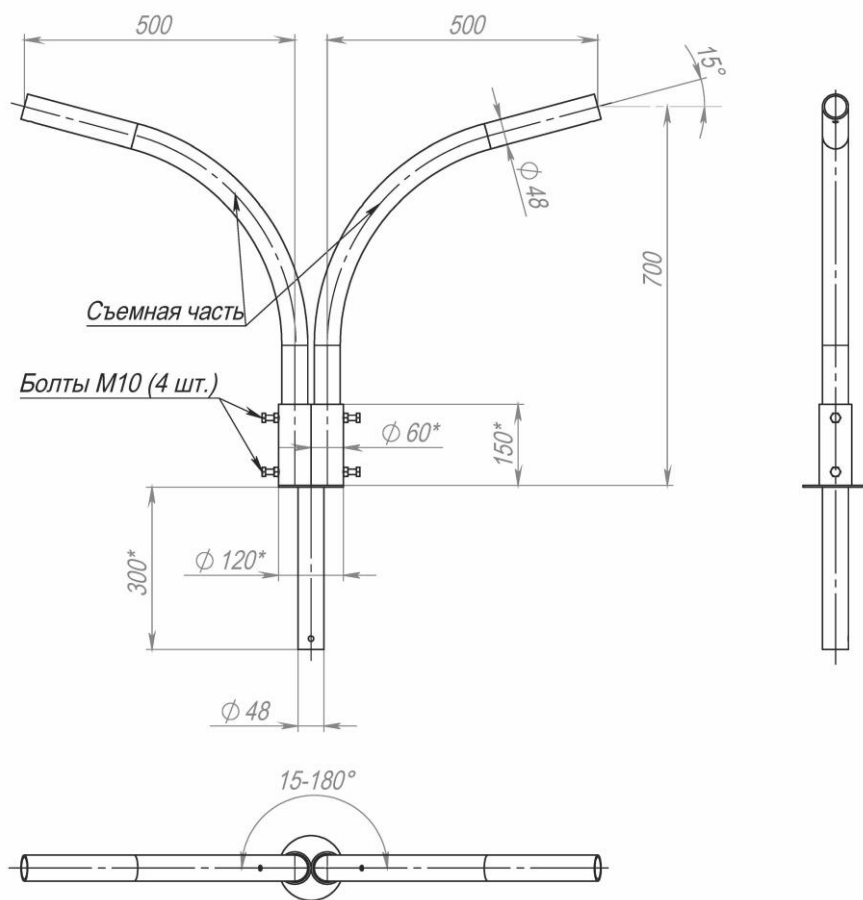
## 4. Дата выпуска: апрель 2021 г.



## 5. Гарантии изготовителя

- 5.1 Изготовитель гарантирует нормальную работу изделия при условии строгого соблюдения потребителем правил хранения, транспортирования, монтажа и эксплуатации.
- 5.2 Изготовитель гарантирует замену деталей и самого изделия, вышедших из строя по вине изготовителя в течение гарантийного срока эксплуатации, кроме покупных изделий.
- 5.3 Хранение изделий в предмонтажный период при повышенной влажности в упаковке не допускается.
- 5.4 Гарантийный срок установлен 12 месяцев с момента ввода изделия в эксплуатацию, но не более 18 месяцев с момента изготовления.
- 5.5 Гарантийный срок на цинковое покрытие с последующим порошковым окрашиванием – 3 года (при отсутствии механических повреждений).

Рис.1 - Габаритные и присоединительные размеры



\*Размер для справок.

Производитель оставляет за собой право на внесение изменений в конструкцию изделий, не влияющих на эксплуатационные характеристики.

ООО «Электростарт»

Паспорт

Кронштейн разборный  
К2К-0,5-0,5-К80-0,048-(15-180)-ц

142100 МО г.Подольск  
Пр-т Ленина 107/49  
+7(495)9027001