



ЦентрСтройСвет
РОССИЙСКИЙ ПРОИЗВОДИТЕЛЬ СВЕТОТЕХНИКИ



ПАСПОРТ



СВЕТОДИОДНЫЙ СВЕТИЛЬНИК

SPARTA-PANEL-CSVT-34/MULTI-UGR 595x595

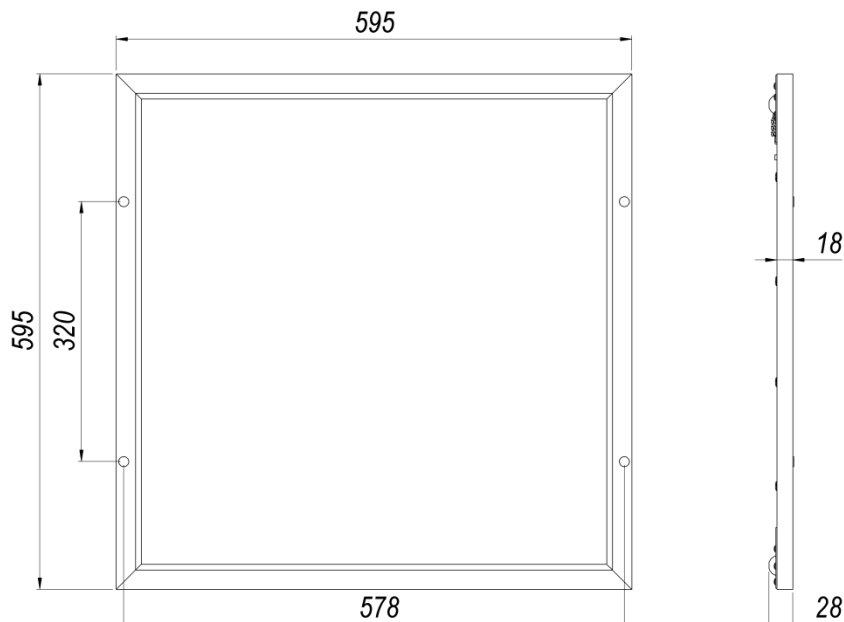
SPARTA-PANEL-CSVT-34/MULTI 595x595

1 НАЗНАЧЕНИЕ И ОСНОВНЫЕ СВЕДЕНИЯ

1.1 Светильники со светодиодными источниками света SPARTA-PANEL предназначены для общего освещения помещений административно-общественных зданий и сооружений (офисных помещений, учебных заведений, больниц и поликлиник, торговых залов, помещений общественного питания и т.п.), чистых помещений. Светильники не являются бытовыми.

1.2 Светильники предназначены для встраивания в подвесные потолки типа «Армстронг» и для установки на поверхность потолка, как накладной светильник. Конструкция светильников допускает возможность подвесного способа их установки (комплект подвесного крепления в комплект поставки светильника не входит).

2 ОСНОВНЫЕ ТЕХНИЧЕСКИЕ ХАРАКТЕРИСТИКИ



Напряжение питания сети	~176-264 В
Частота сети	50/60 Гц
Коэффициент мощности	более 0,95
Класс светораспределения по ГОСТ 54350-2015	П
Тип кривой силы света по ГОСТ 54350-2015	Д
Индекс цветопередачи, CRI	более 80 / более 90
Коррелированная цветовая температура *	3 000 К / 4 000 К / 5 000 К / 6 500 К
Климатическое исполнение по ГОСТ 15150-69	УХЛ3.1
Степень защиты по ГОСТ 14254-2015	IP40, IP54
Потребляемая мощность	34 Вт
Класс энергоэффективности	A+
Световой поток**	3600 лм / 2900 лм
Размеры светильника	595 x 595 x 18 мм
Масса светильника	1,9 кг

* Указано на упаковке

** Указано для цветовой температуры 4 000 К

3 КОМПЛЕКТНОСТЬ

В комплект поставки входят:

- Светильник в сборе – 1 шт.
- Паспорт – 1 шт.
- Индивидуальная упаковка – 1 шт.

4 ТРЕБОВАНИЯ БЕЗОПАСНОСТИ

Светильники выполнены по I классу защиты от поражения электрическим током по ГОСТ IEC 60598-1-2013 и должны быть надежно заземлены.

5 МОНТАЖ СВЕТИЛЬНИКА



ВНИМАНИЕ! Запрещается производить монтаж светильника при включенном электропитании!
Рекомендуется проводить монтаж светильников специалистам, имеющим специальный допуск для проведения соответствующих работ.

5.1 Установка в подвесные потолочные системы «Армстронг»

- Вынуть светильник из упаковки.
- Присоединить провода питания и заземляющий провод к соответствующим зажимам клеммной колодки. Клеммная колодка расположена на задней поверхности светильника (рисунок 1).

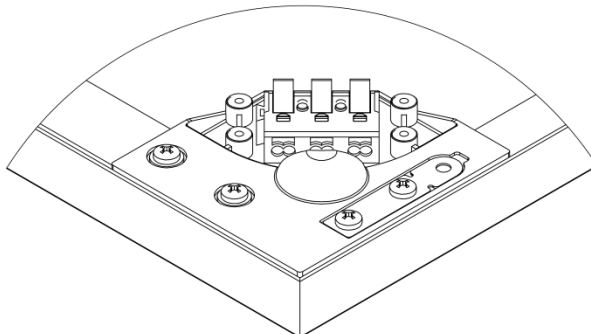


Рисунок 1

- Поместить светильник в ячейку подвесного потолка.

При установке светильника в ячейку подвесного потолка Армстронг необходимо обеспечить независимое индивидуальное крепление светильника к несущему потолку.

5.2 Установка на опорную поверхность

- Вынуть светильник из упаковки.
- Вынуть декоративные заглушки.
- Присоединить провода питания и заземляющий провод к соответствующим зажимам клеммной колодки.
- Закрепить светильник к потолку шурупами или саморезами согласно типу монтажной поверхности. Диаметр отверстий равен 4,5 мм (рисунок 2).

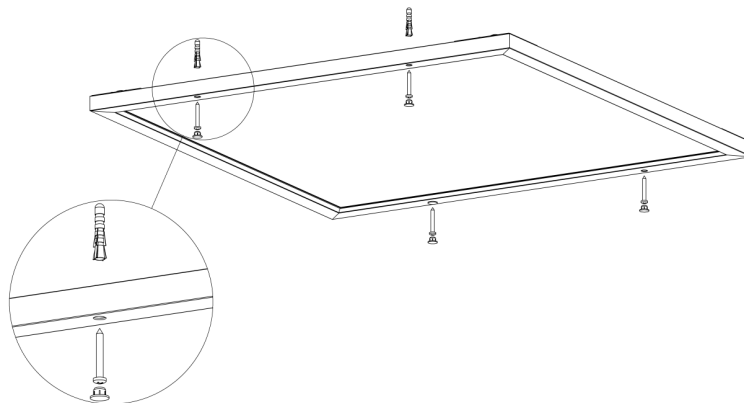


Рисунок 2

- Одеть декоративные заглушки
- Закрыть видимые части крепёжных элементов втулками (рисунок 3)

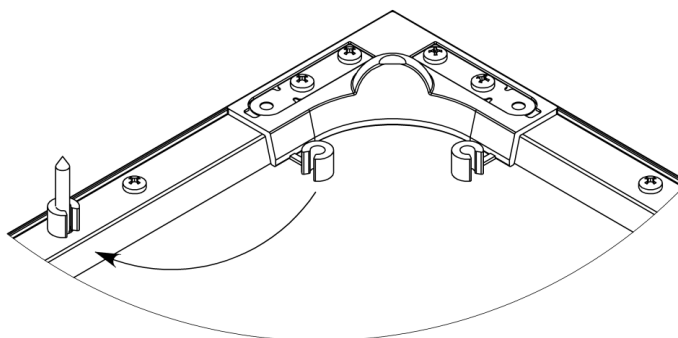


Рисунок 3

5.3 Установка на подвесах

- Вынуть светильник из упаковки.

- Закрепить к светильнику подвесное крепление (трос с петлей или карабином или аналогичное крепление) через отверстия для крепления на лицевой части корпуса светильника.
- Установить декоративные заглушки (входят в комплект поставки) в отверстия для крепления на лицевой части корпуса светильника (Рисунок 2).
- Присоединить провода питания и заземляющий провод к соответствующим зажимам клеммной колодки.

6. СВЕДЕНИЯ ОБ УТИЛИЗАЦИИ

Светильники не содержат дорогостоящих и токсичных материалов и утилизируются обычным способом.

7. ХРАНЕНИЕ

Хранение светильников осуществляется в упаковке изготовителя.

Светильники должны храниться в сухих помещениях с температурой воздуха от плюс 5 до плюс 40 °С. Хранение осуществляется по ГОСТ 15150-69.

8. СВИДЕТЕЛЬСТВО О ПРИЕМКЕ

Светильник **сертифицирован на соответствие требованиям Технического Регламента Таможенного Союза:**

- **ТР ТС 004/2011** «О безопасности низковольтного оборудования»
- **ТР ТС 020/2011** «Электромагнитная совместимость технических средств»
- **ТР ЕАЭС 037/2016** «Об ограничении применения опасных веществ в изделиях электротехники и радиоэлектроники»

Светодиоды соответствуют стандарту LM 80.

Светильник соответствует ТУ 27.40.25-001-62828212-2021 и признан годным к эксплуатации.

9 ГАРАНТИЙНЫЕ ОБЯЗАТЕЛЬСТВА

• Гарантийный срок светильника составляет 5 лет со дня продажи, но не более 64 месяца с даты изготовления, при условии непрерывной работы не более 16 часов в сутки.

• В случае выхода светильника из строя во время гарантийного срока, при соблюдении правил эксплуатации, производитель гарантирует замену или ремонт светильника.

- Гарантия не распространяется на изделия, имеющие:
 - механические повреждения;
 - следы проникновения влаги внутрь корпуса;
 - следы внешнего воздействия УФ излучения и/или агрессивных сред;
 - следы самостоятельного ремонта и/или изменения конструкции.

При установке совместно с УФ-устройствами (облучателями, рециркуляторами, ловушками для насекомых, и др.) возможна деградация (изменение цвета: пожелтение, потемнение) пластикового светорассеивателя из-за внешнего воздействия (что может привести к снижению светового потока).

Гарантия на изменение цвета (потемнение, пожелтение) пластикового светорассеивателя не предоставляется.

- Для обеспечения гарантийных обязательств, необходимо обращаться по месту приобретения продукции.
- Замена брака и ремонт светильников по гарантии осуществляется по адресу предприятия-изготовителя.
- Срок службы светильников не менее 10 лет.

ВНИМАНИЕ!

Производитель оставляет за собой право вносить любые изменения в выпускаемую продукцию без предварительного уведомления об этом.

Безопасность эксплуатации светотехнического оборудования обеспечивается тщательным соблюдением настоящего паспорта. В связи с этим его следует сохранять и передавать пользователям, а также лицам, осуществляющим монтаж указанных светильников.

Предприятие-изготовитель: ЗАО «Центрстройсвет»

Адрес предприятия-изготовителя: Россия, 152120, Ярославская область, Ростовский район, Рп. Ишня, ул. Чистова, д. 13